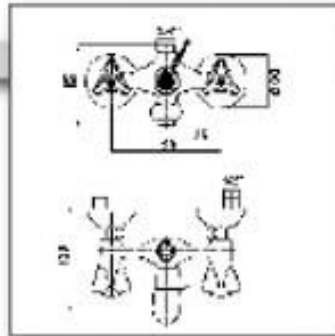


Art. A 1010 A000

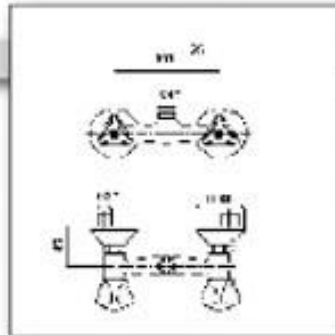
Wannenfüll- und Brausebatterie 1/2"
komplett mit Brausegarnitur bestehend aus
Gabelhaken, Handbrause und Metallbrauseschlauch 120 cm

Bath and Shower Mixer 1/2"
with Fork Rest, Handshower and
C.P. Flexible Hose 120 cm long



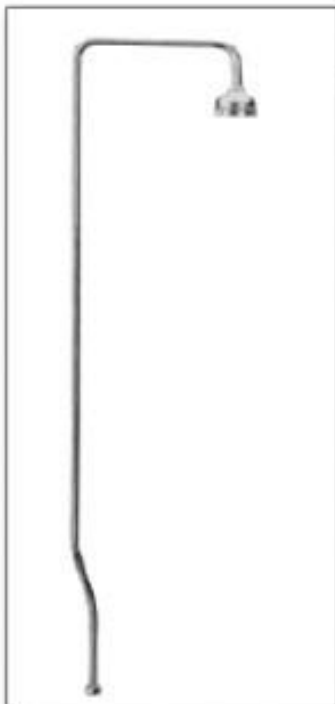
Art. A 1040 A000

Wannenfüll- und Brausebatterie 1/2"
Bath and Shower Mixer 1/2"



Art. A 1060 A000

Brausebatterie 1/2"
mit Schlauchanschluss 3/4", ohne Brausegarnitur
Shower Mixer 1/2"
with Hose Connecton 3/4", without Shower Set



Art. A 1020 000

Standbrauserohr
ca. 130 cm lang
mit Wandschelle
und Brausekopf
1/2" x Ø 85 mm

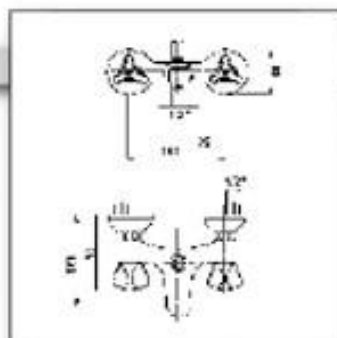
Standpipe
130 cm
with Wall Clip
and Showerhead
1/2" x Ø 85 mm



Art. A 1030 0000

Standbrauserohr
ca. 130cm lang
mit Wandschelle
und Brausekopf
1/2" x Ø 85 mm,
mit Umsteller,
verchromtem Brause-
schlauch 120 cm,
Handbrause
und Wandbefestigung

Standpipe
130 cm with Wall Clip
and Showerhead
1/2" x Ø 85 mm,
with Duplex Diverter,
C.P. Flexible Hose 120 cm,
PVC Handshower
and Wall Support



Art. A 2250 A000

Wannenfüll- und Brausebatterie 1/2"
Trapez-Type, ohne Brausegarnitur
Bath and Shower Mixer 1/2"
Trapez-Style, without Shower Set



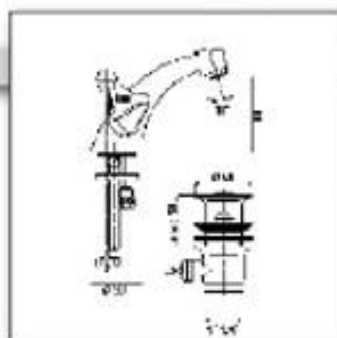
Art. A 2260 A000

5-Wege Wannenfüll- und Brausebatterie
5-Way Bath and Shower Mixer



Art. A 2280 A000

Wannenfüll- und Brausebatterie 1/2",
für Wannerrandmontage
Bath and Shower Mixer 1/2",
Rim-Mounted



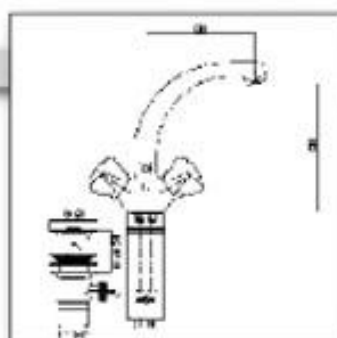
Art. A 105E A000

Einloch-Waschtisch-Batterie 1/2"
mit Zugstangen-Ablaufgarnitur 1.1/4"
Single-Hole Washbasin Mixer 1/2"
with Pop-up-waste 1.1/4"

Mit Cu-Rohren -
Flex. Anschlüsse auf Anfrage!
Including Cu-Tubes -
Flex. Conn. on Request!

Art. A 105F A000

Wie oben, jedoch mit Kettenhalter, ohne Exzentergarnitur
As above but with Chainholder, without Pop-up-waste

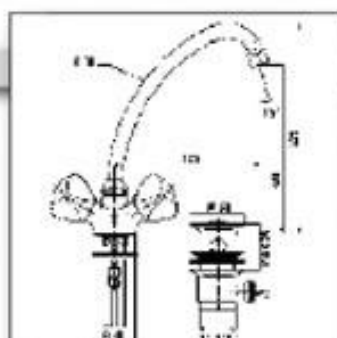


Art. A 105C A000

Einloch-Waschtisch-Batterie 1/2"
mit schwenkbarem Gussauslauf und Zugstangen-Ablaufgarnitur 1.1/4"
Single-Hole Washbasin Mixer 1/2"
with Swivel Cast Spout, with Pop-up-waste 1.1/4",

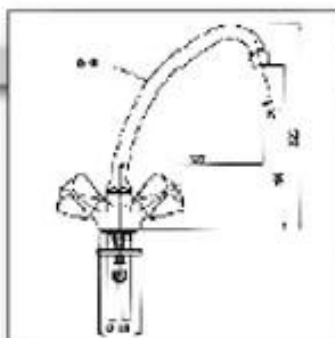
Art. A 105D A000

Wie oben, jedoch mit Kettenhalter, ohne Zugstangen-Ablaufgarnitur
As above but with Chainholder, without Pop-up-waste



Art. A 105B A000

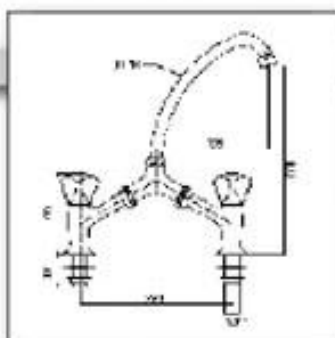
Einloch-Waschtisch-Batterie 1/2"
mit Rohrauslauf und Zugstangen-Ablaufgarnitur 1.1/4"
Single-Hole Washbasin Mixer 1/2"
with HU-Tube Spout, with Pop-up-waste 1.1/4"



Art. A 1050 A000

Einloch-Batterie 1/2"
mit Rohrauslauf

Single-Hole Mixer 1/2"
with HU-Tube Spout



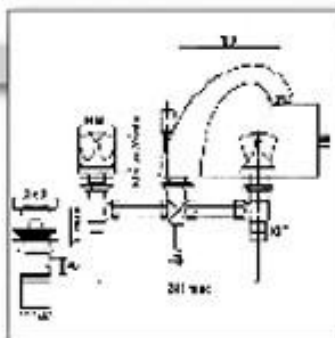
Art. A 107H A000

Waschtisch-„Brücken“-Batterie 1/2"
mit Rohrauslauf, schwere Ausführung

Washbasin Mixer 1/2" with adjustable Bridge
with HU-Tube Spout, heavy Model

Art. A 107L A000

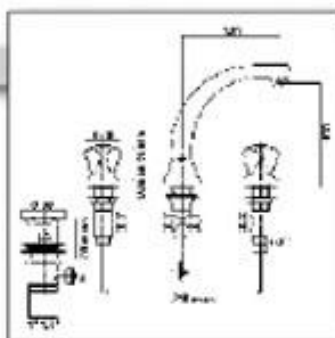
Wie oben, jedoch leichtes Modell
As above but light Model



Art. A 1080 A000

Dreiloch Waschtisch-Batterie
mit Gussauslauf und Zugstangen-Abflussgarnitur 1.1/4"

Three-Hole Washbasin Mixer
with Cast Spout and Pop-up-Waste 1.1/4"



Art. A 108A A000

Dreiloch Waschtisch-Batterie
mit schwenkbarem Gussauslauf und
Zugstangen-Abflussgarnitur 1.1/4"

Three-Hole Washbasin Mixer
with Swivel Cast Spout and Pop-up-Waste 1.1/4"



Art. A 1100 A000

4" Waschtisch-Batterie mit
Zugstangen-Abflussgarnitur 1.1/4"

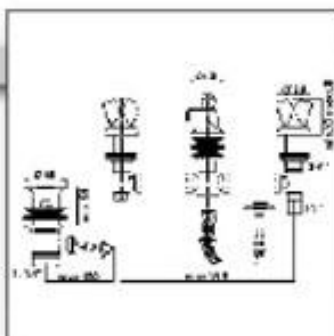
4" Centerset
Washbasin Mixer
with Pop-up-Waste 1.1/4"



Art. A 112B A000

Waschtisch Standventil 1/2"
mit schwenkbarem Rohrauslauf

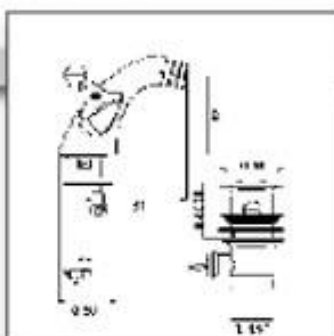
Washbasin Pillar Tap 1/2"
with HU-Spout



Art. A 1090 A000

Dreiloch Bidet-Batterie
mit Umsteller Randspray/Unterdsche
mit Zugstangen-Ablaufgarnitur 1.1/4"

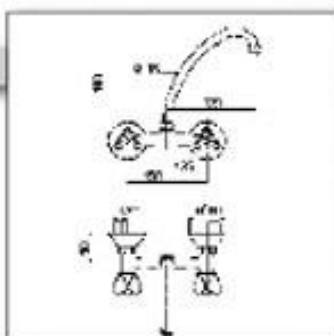
Three-Hole Bidet Mixer
with Diverter for Rinspray/Shower
and Pop-up-Waste 1.1/4"



Art. A 109A A000

Einloch Bidet-Batterie
mit Zugstangen-Ablaufgarnitur 1.1/4"

One Hole Bidet Mixer
with Pop-up-Waste 1.1/4"



Art. A 1110 AHU0

Wand-Spültischbatterie 1/2"
mit schwenkbarem HU-Rohrauslauf

Wall Sink Mixer 1/2"
with HU-Spout



Art. A 1110 AU00

Wand-Spültischbatterie 1/2"
mit schwenkbarem U-Rohrauslauf

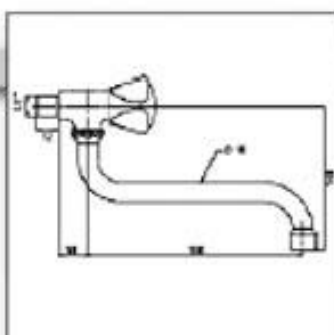
Wall Sink Mixer 1/2"
with U-Spout



Art. A 1110 AS00

Wand-Spültischbatterie 1/2"
mit schwenkbarem S-Rohrauslauf

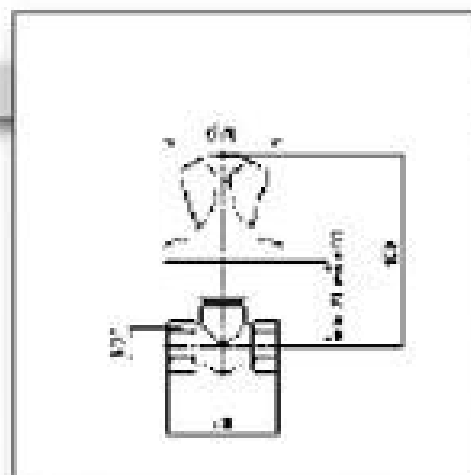
Wall Sink Mixer 1/2"
with S-Spout



Art. A 112A AS00

Wand-Auslaufventil 1/2"
mit schwenkbarem S-Rohrauslauf

Wall Sink Tap 1/2"
with S-Spout



Art. A 1130 A000

Unterputzventil 1/2" verchromt
 C.P. Stopcock 1/2"

Art. A 1140 A000

Unterputzventil 3/4" verchromt
 C.P. Stopcock 3/4"

Art. A 1150 A000

Unterputzventil 1" verchromt
 C.P. Stopcock 1"



Art. A 1220 A000

Eckventil 1/2" x 1/2" normales Modell, verchromt
 C.P. Angle Valve 1/2" x 1/2" normal Model

Art. A 122L A000

Eckventil 1/2" x 1/2" lange Ausführung, verchromt
 C.P. Angle Valve 1/2" x 1/2" Long Model



Art. A HDLE 1200

Dreikant-Metall-Haubengriff 1/2"
3-Point Metal Handle 1/2"

Art. A HDLE 3800

Dreikant-Metall-Haubengriff 3/8"
3-Point Metal Handle 3/8"



Art. D HDLE 1200

Acrylgriff 1/2"
gross

Acrylic Handle 1/2"
big Type



Art. F HDLE 1200

Dreikant-Metall-Haubengriff 1/2"
grosse, schwere
Ausführung

3-Point Metal
Handle 1/2"
big and heavy Model



Art. E HDLE 1200

Acrylgriff 1/2"
normale Grösse

Acrylic Handle 1/2"
normal Type



Art. C HDLE 1200

Fünfkant-Metall-Kronengriff 1/2"

5-Point Metal
Handle 1/2"



Art. T HDLE 1200

Luxus Griff 1/2"
TULIP

Deluxe Handle 1/2"
TULIP



Art. R HDLE 1200

Luxus Griff 1/2"
ROSE

Deluxe Handle 1/2"
ROSE



Art. V HDLE 1200

Luxus Griff 1/2"
VIOLET

Deluxe Handle 1/2"
VIOLET



Art. S SPTO 0000

S-Auslauf
Ausladungen 200 - 300 mm
S-Spout
Length 200 - 300 mm



Art. U SPTO 0000

U-Auslauf
Ausladungen 200 - 300 mm
U-Spout
Length 200 - 300 mm



Art. J SPTO 0000

HU-Auslauf
Ausladungen 155 - 190 mm
HU-Spout
Length 155 - 190 mm



G E R M A N Y



Art. A DIVO 0000

Umstellhebel
für Badebatterie
Art. A 1040 0000
Diverter Handle
for Bath Mixer
Art. A 1040 0000



Art. A MECH 0120

Oberteil 1/2"
normale Type
Upper Part 1/2"
normal Model

Art. A MECH 0380 Ohne Abb.
Oberteil 3/8"
Upper Part 3/8"



Art. A DINO 0120

Oberteil 1/2"
DIN-Type
Upper Part 1/2"
DIN-Model



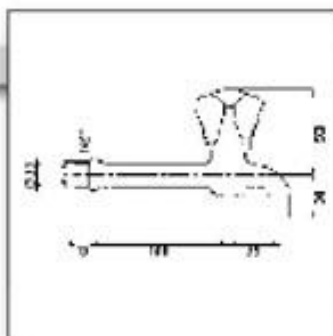
Art. A 5080 0000

Brausekopf
1/2" x Ø 85 mm
Showerhead
1/2" x Ø 85 mm



Art. A SCON ROSSO

S-Anschluss
3/4" x 1/2" mit Rosette
S-Connection
3/4" x 1/2" with Rosette

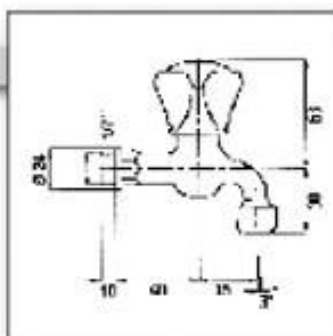


Art. A 1230 A000

Auslaufventil 1/2" verchromt, Oberteil 3/8", langes Modell
C.P. Bibcock 1/2" with Upper Part 3/8", long Model

Art. A 124L 0000 (ohne Abb.)

wie oben, jedoch kurze Ausführung
as above, but short Model



Art. A 1240 A000

Auslaufventil 1/2" verchromt, Oberteil 1/2", mit Strahlregler
C.P. Bibcock 1/2" with Upper Part 1/2", with Aerator



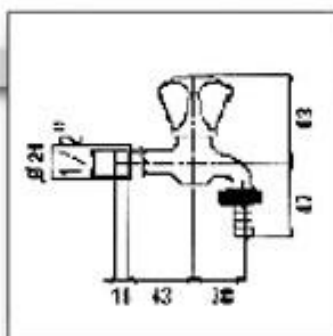
Art. A 2230 A000

Auslaufventil 1/2" verchromt, Oberteil 1/2", lange Ausführung
C.P. Bibcock 1/2" with Upper Part 1/2, long Model



Art. A 1120 A000

Waschtischventil 1/2"
Pillar Tap 1/2"



Art. A 2240 A000

Auslaufventil 1/2" mit Schlauchverschraubung, mit Oberteil 1/2"
Bibcock 1/2" with Hose Connection, with Headpart 1/2"



Art. A 2710 1200

Auslaufventil 1/2" verchromt, mit Knobelgriff, mit Schlauchverschraubung 3/4"
Bibcock 1/2" chromed, with T-Handle, with Hose Connection 3/4"



Art. A 2710 3400

Auslaufventil 3/4" verchromt, mit Knobelgriff, mit Schlauchverschraubung 1"
Bibcock 3/4" chromed, with T-Handle, with Hose Connection 1"

ARMAMIX®

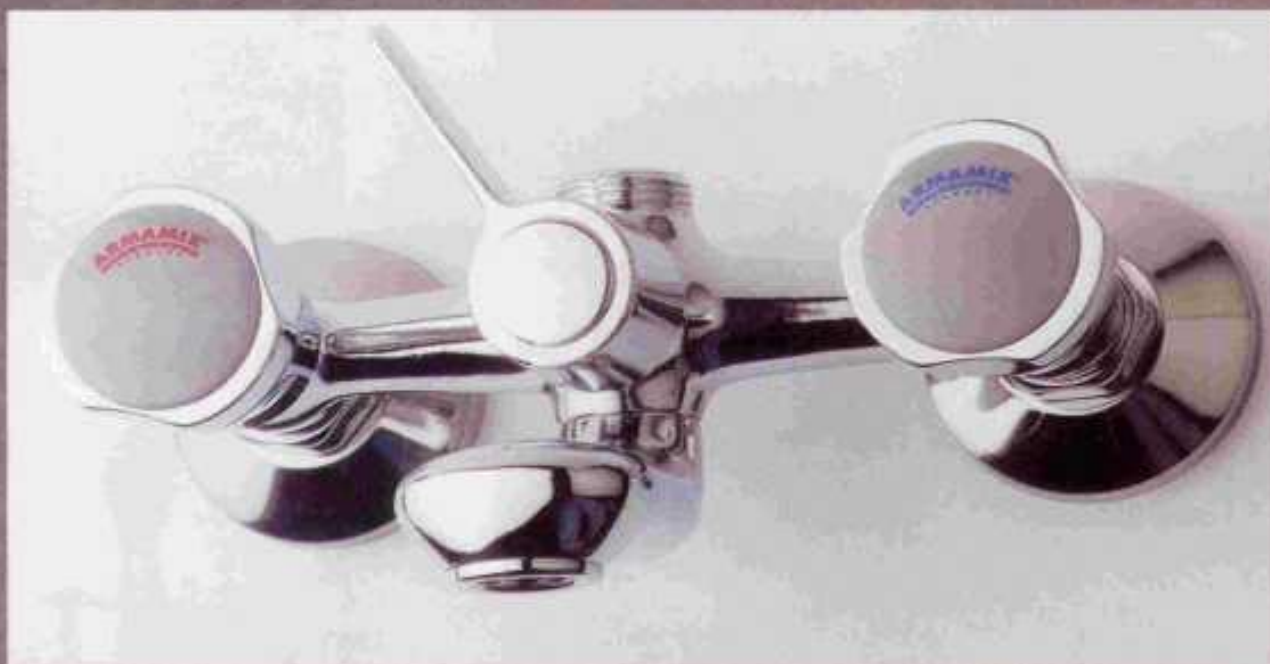
G E R M A N Y

NEW HANDLE VARIATION FOR **ARMAMIX** MIXERS: R O S E

GERMANY

Introducing the new Models of Deluxe Handles „ROSE“ applicable on the complete well-known Range of ARMAMIX Brand Mixers, such as Bath/Shower (Art.104/R), Wall Sink (Art. 111/R), Basin Bridge (Art. 107/R), Basin (Art. 105/E/R) etc.

Packing: In our famous Armamix Boxes in blue Colour.
The Label will bear a special Note „ROSE HANDLE“.



Art. 104/R Armamix C.P. Bath/Shower Mixer with Deluxe Handles „ROSE“, also available with standard black Diverter Cover Plate.



Art. 105/E/R „ROSE“ C.P. Washbasin Mixer with Cast Spout and Pop-Up Waste 1.1/4“

Deluxe Handles „ROSE“:
Total Height 48 mm, conical Design (Diameter 45 - 31 mm)

Body made out of chrome polished heavy Metal.
Top Cover out of ABS Material in medium grey Colour with Cold/Warm Indication through blue/red ARMAMIX logo.
Each Handle is fixed by a screw to the Headpart.



HAN-SANITÄR
HAMBURG - GERMANY