

### Art. B 3110 0890

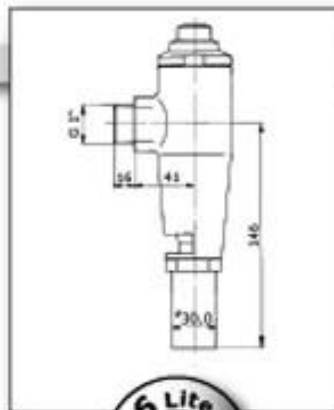
**WC Druckspüler 1" (DN 25), 0,5 - ca. 1,5 bar**  
**Der Spezialist im Niederdruckbereich**  
 Spülmenge 6 Liter nach DIN EN 12541

**WC Flush Valve 1", Push Button Operated, 0,5 - abt. 1,5 bar**  
**The Specialist for Low Pressure Conditions**  
 Flushing Volume 6 litres (DIN EN 12541)

موديل عربي  
 Arabian Model

### Art. B 3100 K890

wie oben, jedoch 3/4" (DN 20) mit Lötstück ø 25,5 mm  
 für Spülrohr 3/4", 1,2 - ca. 4 bar  
 as above, but 3/4" (DN 20) with Pipe Connector ø 25,5 mm  
 for Flush Pipe 3/4", 1,2 - abt. 4 bar



### Art. B 3140 0893

**WC Druckspüler TANDOMAT 1" (DN 25), 0,5 - ca. 1,5 bar**  
**Der Sparsame: Reduziert Wasserverbrauch**  
**bis zu 50% durch 2-Stufen-Spülung**  
 Spülmenge 3 bzw. 6 Liter nach DIN EN 12541

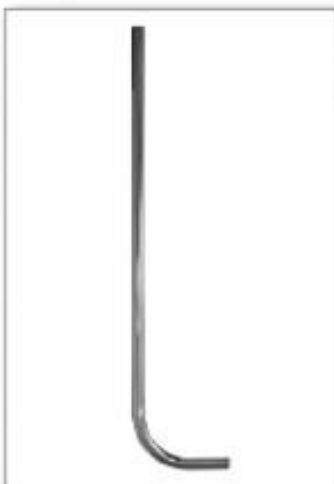
**WC Flush Valve TANDOMAT 1" (DN 25), 0,5 - abt. 1,5 bar**  
**The Water Saver: Reduces the Water Consumption**  
**up to 50% thanks to 2 Step Flush**  
 Flushing Volume 3 or 6 litres (DIN EN 12541)

موديل عربي  
 Arabian Model



### Art. B 3130 K893

wie oben, jedoch 3/4" (DN 20) mit Lötstück ø 25,5 mm  
 für Spülrohr 3/4", 1,2 - ca. 4 bar  
 as above, but 3/4" (DN 20) with Pipe Connector ø 25,5 mm  
 for Flush Pipe 3/4", 1,2 - abt. 4 bar



### Art. B 3080 0120

**Verchromtes Spülrohr**  
 für WC-Druckspüler 1",  
 32 x 1200 mm, gerade

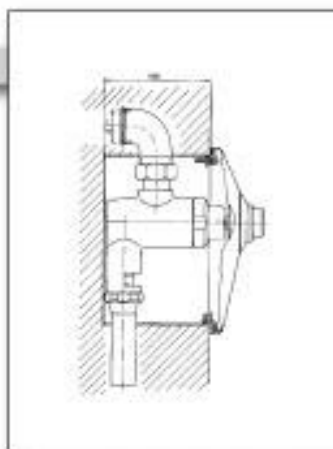
**C.P. Flush Pipe**  
 for WC Flush Valve 1",  
 32 x 1200 mm, straight



### Art. B 4090 0715

**WC-Verbinder für Spülrohre**  
 (3/4" - 1") Ø 28 - 32 mm

**Connector for Flush Pipes**  
 (3/4" - 1") Ø 28 - 32 mm

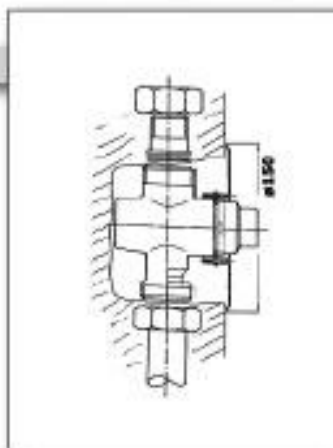


### Art. B 3010 0895

**WC-Wandeinbauanlage 1" (DN 25) Zweistufen-spüler 3/6 l (Ganzmetall)  
Praktische, einfache Wandmontage mit Grundelement  
im verzinkten Einbaukasten**

Anschlussgewinde 1" (DN 25), 0,5 - ca. 1,5 bar  
Abdeckplatte aus Edelstahl, Maße: 145 x 190 mm

**Concealed WC Flush Valve 1" (DN 25) 2 Steps 3/6 litres (Full Brass)  
Easy Installation with Basic Element in Galvanized Mounting Box  
Connection 1" (DN 25), 0,5 - abt. 1,5 bar  
Stainless Steel Cover Plate, Size 145 x 190 mm**

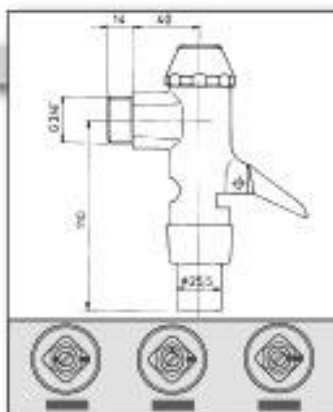


### Art. B 301R 0896

**WC-Wandeinbau-Spüler 1 1/8" (DN 32)**

Für Unterputz-Montage, Spülmenge 6 Liter  
1 1/8" AG-Anschlussgewinde, ab Fließdruck 0,5 - ca. 1,5 bar  
Abdeckplatte aus Edelstahl Ø 150 mm

**Concealed WC Flush Valve 1 1/8" (DN 32)  
Basic Assembling, Flushing Volume 6 litres  
1 1/8" Male Connection (also available with Pipe Connectors 1")  
0,5 - abt. 1,5 bar  
Stainless Steel Cover Plate Ø 150 mm**

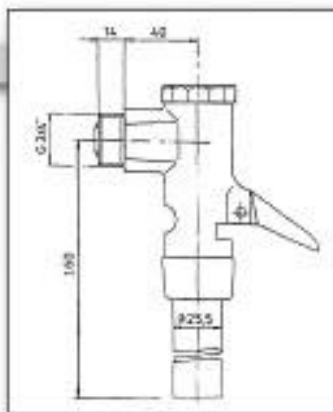


### Art. B 3380 0828

**WC-Druckspüler 3/4" (DN 20)**

**Der Klassiken Hebelspüler mit Laufzeit-Regulierung**  
Ab Fließdruck 1,2 - ca. 5 bar  
Spülmenge von ca. 2 - 7 Liter und Spülstrom von Hand einstellbar

**WC Flush Valve 3/4" (DN 20)  
State of the Art: Lever Type Flush Valve with Time Adjustment  
Min. Pressure 1,2 bar to max. 5 bar  
Flushing Volume of abt. 2 - 7 litres and Water Flow manually adjustable**

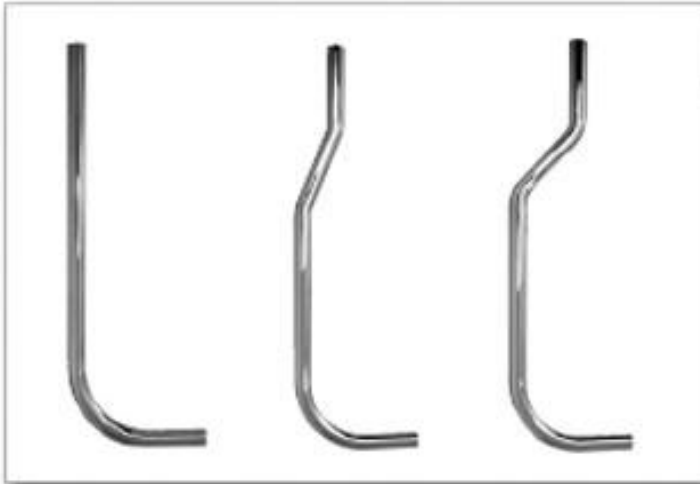


### Art. B 3450 0845

**WC-Druckspüler 3/4" (DN 20)**

**Der Profi Hebelspüler mit BENKISER-Automatik**  
Ab Fließdruck 1,2 - ca. 5 bar Vollautomatische Regelung von Spülmenge  
und Spülstrom nach DIN EN 541  
Spülzeit ca. 6 Sek. / Spülmenge ca. 6 Liter

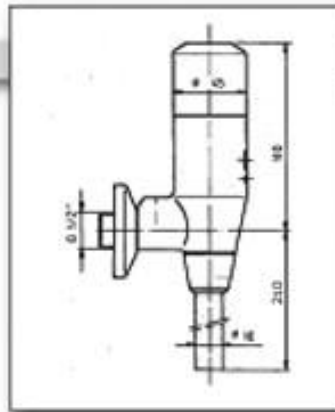
**WC-Flush Valve 3/4" (DN 20)  
The Professional: Lever Type Flush Valve with BENKISER-Automatic  
Min. Pressure 1,2 bar to max. 5 bar  
Fully Automatic Regulation of Flushing Volume and Stream acc. DIN EN 541  
Flushing Time abt. 6 sec. / Flushing Volume abt. 6 litres**



### Art. B 3090 0000

**Verchromte Spülrohre 3/4"**  
gerade oder gekröpft 45 / 85 mm

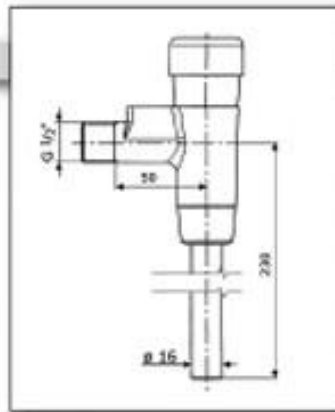
**C.P. Flush Pipes 3/4"**  
straight or bended 45 / 85 mm



### Art. B 3360 0699

**Urinal-Elektronik-Spüler 1/2" (DN 15) mit Vorabspernung**  
**Optimale Hygiene durch berührungslose Sensor-Technik**  
Mit Infrarot-Sensor, 9V Magnetventil als Kompaktmodul mit Batterie  
Ab Fließdruck 0,5 bar - bis max. 5 bar

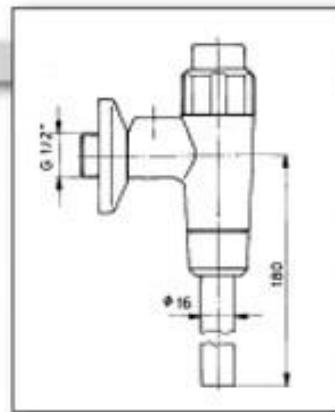
**Urinal Flush Valve Sensor Type 1/2" (DN15) with Stop-Valve**  
**Very Hygienic thanks to touch-free Sensor Technique**  
With Infrared Sensor, 9V Solenoid Valve as Compact Modul with Battery  
Min. Pressure from 0,5 bar to max. 5,0 bar



### Art. B 306N 0699

**Urinal Spüler 1/2" (DN 15) mit Vorabspernung**  
**Leichte Betätigung durch großes Druckelement**  
Ab Fließdruck 0,5 bar bis max. 5 bar  
Spülstromregulierung durch Vorabspernung  
Spülmenge 2 - 4 Liter (DIN EN 12541)

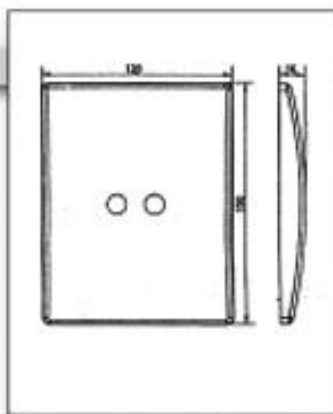
**Urinal Flush Valve 1/2" (DN15) with Stop-Valve**  
**Big Push Button for High Convenience**  
Min. Pressure 0,5 bar to max. 5 bar  
Flow Regulation by Stop Valve  
Flushing Volume 2 - 4 Liters (DIN EN 12541)



### Art. B 3060 0667

**Urinal-Spüler 1/2" (DN 15)**  
Ab Fließdruck 0,5 bar bis max. 5 bar  
Spülmenge 2 - 4 Liter (DIN EN 12541)

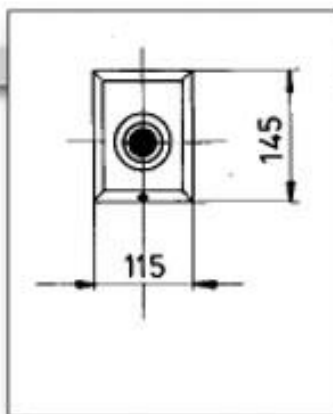
**Urinal Flush Valve 1/2"**  
Min. Pressure 0,5 bar to max. 5 bar  
Flushing Volume 2 - 4 litres (DIN EN 12541)



### Art. B 3370 0333

**Urinal-Wandelbauspüler Elektronik 1/2" (DN 15) Batteriebetrieb (6V Block)**  
**Praktische, einfache Wandmontage mit Grundelement im Kunststoff-Kasten**  
 Mit Infrarot-Sensor, Spülzeit ca. 10 Sek., werkseitig eingestellt  
 Ab Fließdruck 0,5 bar - bis max. 8 bar  
 Abdeckplatte aus Edelstahl mit Elektronikmodul, Maße: 120 x 150 mm

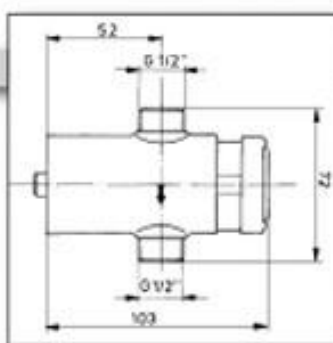
**Concealed Urinal Sensor Flush Valve 1/2" (DN 15) Battery-operated**  
 Easy Installation with Basic Element in PVC Box  
 With Infrared Sensor, Flushing Time abt. 10 sec., pre-set  
 Min. Pressure from 0,5 bar to max. 8 bar  
 Stainless Steel Cover with Electronic Module, Size 120 x 150 mm



### Art. B 3050 0601

**Urinal-Wandelbau-Druckspüler 1/2" (DN 15) mit Vorabsperrung**  
**Praktischer Wandelbau mit kompaktem Rahmbauset aus Styropor**  
 Ab Fließdruck 0,5 bar bis max. 5 bar  
 Spülmenge 2 - 4 Liter (DIN EN 12541)  
 Abdeckplatte aus Edelstahl, Maße: 115 x 145 mm

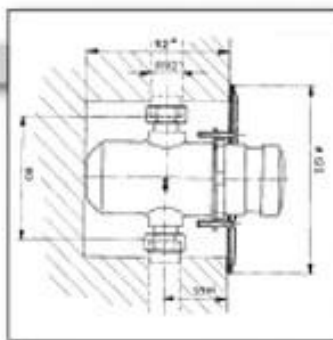
**Concealed Urinal Flush Valve 1/2" (DN 15) with Stop-Valve**  
 Easy Installation with Compact Polystyrene Built-In-Set  
 Min. Pressure 0,5 bar to max. 5 bar  
 Flushing Volume 2 - 4 litres (DIN EN 12541)  
 Wall Cover made of Stainless Steel, Size: 115 x 145 mm



### Art. B 318B 0190

**Brause-Selbstschlußventil 1/2" (DN 15)**  
**(für Kalt- oder Mischwasser)**  
 Ab Fließdruck 0,5 bar - bis 5 bar  
 Durchflussmenge nach DIN EN 816  
 Laufzeit ca. 15 Sek. (2 bar FD), werkseitig eingestellt

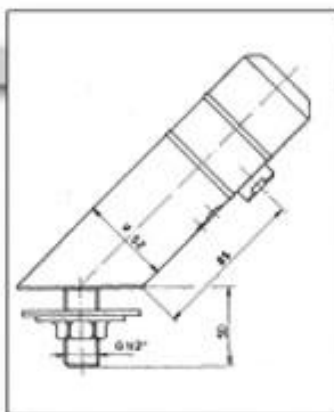
**Self Closing Shower Valve 1/2"**  
**(for Cold or Mixed Water)**  
 Min. Pressure 0,5 bar to max. 5 bar  
 Flow Rate about 12 litres/min. (German DIN)  
 Running Time about 15 sec. (at 2 bar), pre-set



### Art. B 3280 0192

**Brause-Selbstschluß-Ventil 1/2" (DN 15)**  
**für Unterputzmontage (für Kalt- oder Mischwasser)**  
 Ab Fließdruck 0,5 - 5 bar  
 Durchflussmenge nach DIN EN 816  
 Laufzeit ca. 15 Sek. (2 bar FD), werkseitig eingestellt  
 Abdeckplatte aus Edelstahl Ø 120 mm

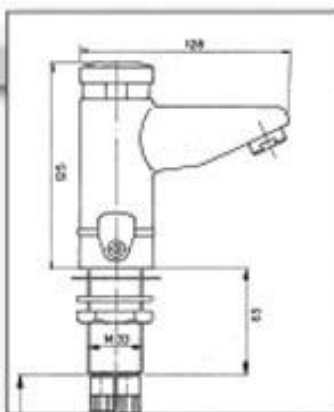
**Concealed Self Closing Shower Valve 1/2"**  
 Min. Pressure 0,5 bar to max. 5 bar  
 Flow Rate about 12 litres/min. (German DIN)  
 Running Time about 15 sec. (at 2 bar), pre-set  
 Stainless Steel Cover Plate Ø 120 mm



### Art. B 3320 0199

**Sehr hochwertige Waschtisch-Armatur Elektronik 1/2" (DN 15)**  
(für Kalt- oder Mischwasser)  
mit Infrarot-Sensor, 9V Magnetventil als Kompaktmodul mit Batterie  
ab Fließdruck 0,5 bar bis 5 bar

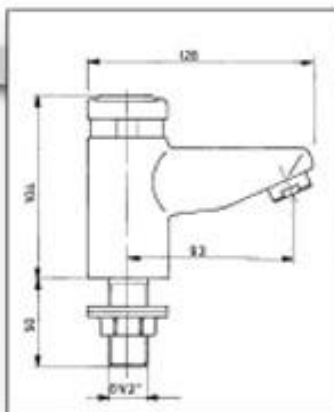
**High-Class Basin Valve Sensor Type 1/2"**  
(for cold and pre-mixed Water Supplies)  
With Infrared Sensor, 9V Solenoid Valve as Compact Module with Battery  
Min. Pressure from 0,5 bar to max. 5,0 bar



### Art. B 332B 0188

**Hochwertige Waschtisch Misch-Armatur**  
(von Kalt- und Warmwasser)  
ab Fließdruck 0,5 bar - bis 5 bar, Durchflussmenge nach DIN EN 816  
Laufzeit ca. 8 Sek. (2 bar FD), werkseitig eingestellt  
mit flexiblen Anschlusschläuchen

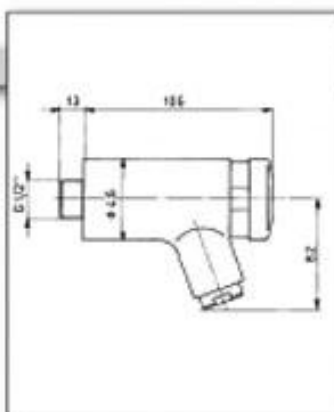
**High-Class Basin Mixer (of cold and hot Water)**  
Min. Pressure 0,5 bar to max. 5 bar, Flow Rate about 12 litres/min. (German DIN)  
Running Time about 8 sec. (at 2 bar), pre-set  
with Flexible Connections



### Art. B 312B 0177

**Waschtisch-Selbstschlußventil 1/2" (DN 15)**  
(für Kalt- oder Mischwasser)  
ab Fließdruck 0,5 bar - bis 5 bar  
Durchflussmenge nach DIN EN 816, Geräuschklasse 1  
Laufzeit ca. 8 Sek. (2 bar FD), werkseitig eingestellt

**Basin Self Closing Tap 1/2" (DN15)**  
(for cold and pre-mixed Water Supplies)  
Min. Pressure 0,5 bar to max. 5 bar  
Flow Rate about 12 litres/min. (German DIN), Noise Class 1  
Running Time about 8 sec. (at 2 bar), pre-set



### Art. B 316B 0178

**Wandauslauf-Selbstschlußventil 1/2" (DN 15)**  
(für Kaltwasser) mit Periator, Index Blau  
ab Fließdruck 0,5 bar - bis 5 bar  
Durchflussmenge nach DIN EN 816  
Laufzeit ca. 8 Sek. (2 bar FD), werkseitig eingestellt

**Self Closing Wallmounted Tap 1/2"**  
(for cold Water) with Aerator, Index Blue  
Min. Pressure 0,5 bar to max. 5 bar  
Flow Rate about 12 litres/min. (German DIN)  
Running Time about 8 sec. (at 2 bar), pre-set