

# Verchromte Messing Fittings

## C.P. Brass Fittings



**Art. H 2140 1200**

**Mutter 1/2"**  
Nutm 1/2"

**Art. H 2140 3800**

**Mutter 3/8"**  
Nutm 3/8"



**Art. H 2150 1210**

**Quetschverschraubung**  
4-teilig, 1/2" für Cu-Rohr 10 mm  
Compression Nut  
4-parts, 1/2" for Copper tube 10 mm

**Art. H 2150 3810**  
wie oben, jedoch 3/8" x 10 mm  
as above, but 3/8" x 10 mm



**Art. H 2160 1238**

**Rohrkupplungsstück 1/2" x 3/8"**  
mit Quetschverschraubung 3/8"  
für Cu-Rohr 10 mm

**Reducing Nipple 1/2" x 3/8"**  
with Compression Nut 3/8"  
for Copper tube 10 mm



**Art. H 2190 1010**

**Rohrkupplungsstück 3/8" x 3/8"**  
mit 2 Quetschverschraubungen 3/8"  
für Cu-Rohr 10 mm

**Nipple 3/8" x 3/8"**  
with 2 Compression Nuts 3/8"  
for Copper tube 10 mm



**Art. H 2200 3810**

**Winkelverschraubung 3/8" x 3/8"**  
mit 2 Quetschverschraubungen 3/8"  
für Cu-Rohr 10 mm

**Elbow 90° 3/8" x 3/8"**  
with 2 Compression Nuts 3/8"  
for Copper tube 10 mm



**Art. H 2210 3810**

**T-Verschraubung 3/8" x 3/8" x 3/8"**  
mit 3 Quetschverschraubungen 3/8"  
für Cu-Rohr 10 mm

**Tee 3/8" x 3/8" x 3/8"**  
with 3 Compression Nuts 3/8"  
for Copper tube 10 mm

*Andere Ausführungen auf Anfrage.*  
*Other Models on request.*



**Art. H 2170 0000**

**Verchromte Kupferrohre**  
einseitig gebördelt, andererseits glatt,  
in verschiedenen Längen und Ausführungen –  
auch beiderseits glatt oder in Ringen von 5 m Länge

**C.P. Copper tubes**

one end flanged, other end plain, in various lengths and executions –  
also available with both ends plain or in rings of 5 m length



**Art. H 2180 0000**

**Verchromte Kupferrohre**  
beiderseits gebördelt, mit 2 Muttern 1/2" -  
in verschiedenen Längen und Ausführungen verfügbar

**C.P. Copper tubes**

both ends flanged, with 2 Nuts 1/2" -  
available in various lengths and executions

# Verchromte Messing Fittings

## C.P. Brass Fittings



**Art. H 2020 0000**  
Messing Hahnverlängerung IG x AG  
Brass Tap Extensions F x M



**Art. H 5220 0000**  
Doppel Nippel AG x AG  
Double Nipple M x M



**Art. H 5310 0000**  
Reduzierter Nippel AG x AG  
Double Reducing Nipple M x M



**Art. H 5410 0000**  
Reduzierstück IG x AG  
Reducing Nipple F x M



**Art. H 5420 0000**  
Reduzierstück IG x AG  
Reducing Nipple F x M



**Art. H 5230 0000**  
Langnippel AG x AG  
Reducing Nipple M x M



**Art. H 5210 0000**  
Nippel AG x AG  
Nipple M x M



**Art. H 5510 0000**  
Muffe IG x IG  
Socket F x F



**Art. H 5520 0000**  
Muffe reduziert IG x IG  
Socket reduced F x F



**Art. H 6120 0000**  
Winkel 90° IG x IG  
Elbow 90° F x F



**Art. H 6130 0000**  
Winkel 90° IG x AG  
Elbow 90° F x M



**Art. H 6220 0000**  
T-Stück IG x IG x IG  
Tee F x F x F



**Art. H 6260 0000**  
T-Stück reduziert IG x IG x IG  
Tee reduced F x F x F



**Art. H 5430 0000**  
Bauelement mit Stopfen  
Extension Piece with Plug



**Art. H 7510 0000**  
Stopfen AG  
Plug M



**Art. H 7610 0000**  
Kappe IG  
Cap F



**Art. H 6550 0000**  
Überwurfmutter IG  
Nut F

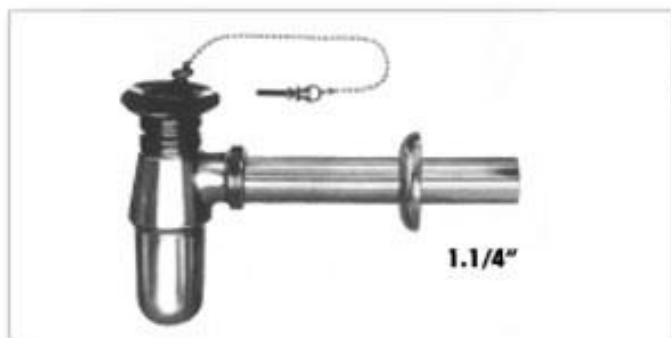


**Art. H 6110 0000**  
Wandscheibe IG x IG  
Wall Plate F x F



**Art. H 6410 0000**  
Y-Stück AG x IG x IG  
Y-Piece M x F x F

# Flaschensifons / Bottle Traps

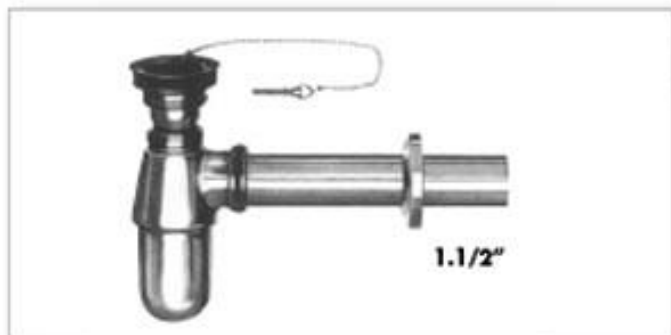


**Art. H 3500 1140**

**Messing verchromter Flaschensifon 1.1/4" mit Tauchrohr 120 mm, mit separatem Ventil 1.1/4", mit Stopfen und Kettenhaltergarnitur**

C.P. Brass Bottletrap 1.1/4" with vertical Tube 120 mm, with separate Waste 1.1/4" with Plug, Chain and Stay

**Art. H 1350 1140** wie oben, jedoch ohne Ventil  
as above, but without Waste

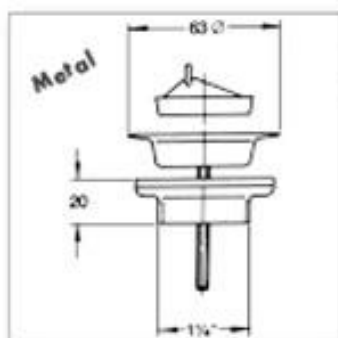


**Art. H 3600 1120**

**Messing verchromter Flaschensifon 1.1/2" mit Tauchrohr 120 mm, mit separatem Ventil 1.1/2", mit Stopfen und Kettenhaltergarnitur**

C.P. Brass Bottletrap 1.1/2" with vertical Tube 120 mm, with separate Waste 1.1/2" with Plug, Chain and Stay

**Art. H 1360 1120** wie oben, jedoch ohne Ventil  
as above, but without Waste

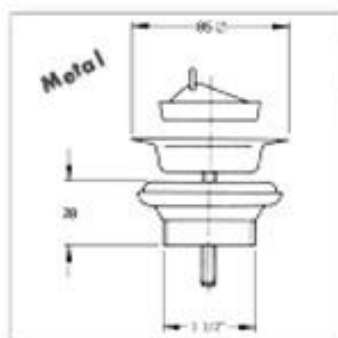


**Art. H 1370 1140**

**Universal-Ventil 1.1/4", 63 mm Plattendurchmesser, mit Messing-Unterteil, mit Stopfen**  
**Universal Waste 1.1/4", 63 mm Plate Ø with Brass Underpart, with Plug**

**Art. H 1377 1140**

wie oben, jedoch komplett mit Kettenhaltergarnitur  
as above, but complete with Chain and Stay



**Art. H 2510 1120**

**Universal-Ventil 1.1/2", 85 mm Plattendurchmesser, mit Messing-Unterteil, mit Stopfen**  
**Universal Waste 1.1/2", 85 mm Plate Ø with Brass Underpart, with Plug**

**Art. H 2517 1120**

wie oben, jedoch komplett mit Kettenhaltergarnitur  
as above, but complete with Chain and Stay



**Art. H 1491 1140**

**Zugstangen-Ablaufgarnitur 1.1/4"**  
Unterteil Messing verchromt poliert  
**Pop-up-Waste 1.1/4"**  
Underpart Brass high polished Chrome

**Art. H 1492 1140**

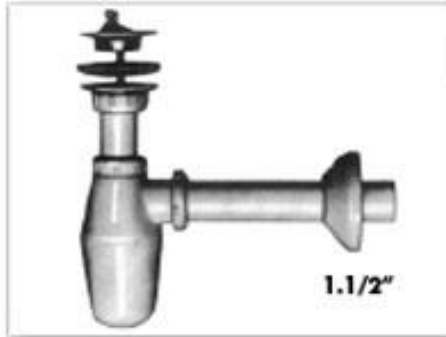
wie oben, jedoch Unterteil Metall  
as above, but Underpart Metal

**Art. H 1493 1140**

wie oben, jedoch Unterteil PVC  
as above, but Underpart PVC



# Flaschensifons / Bottle Traps



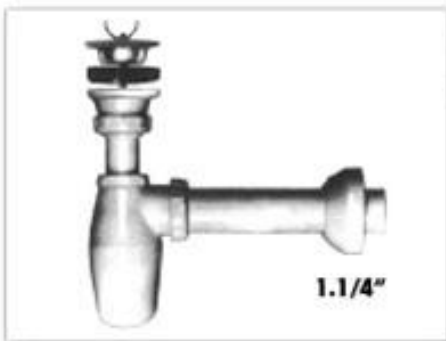
## Art. H 4500 1140

**Flaschensifon 1.1/4"** aus Kunststoff mit Tauchrohr 120 mm, mit separatem Ventil 1.1/4", mit Stopfen und Kettenhaltergarnitur

PVC Bottletrap 1.1/4" with vertical Tube 120 mm, with separate Waste 1.1/4" with Plug, Chain and Stay

## Art. H 1450 1140

wie oben, jedoch ohne Ventil  
as above, but without Waste



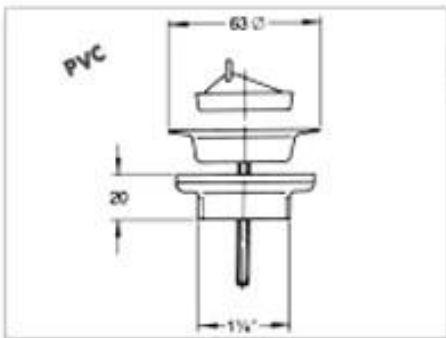
## Art. H 4600 1120

**Flaschensifon 1.1/2"** aus Kunststoff mit Tauchrohr 120 mm, mit separatem Ventil 1.1/2", mit Stopfen und Kettenhaltergarnitur

PVC Bottletrap 1.1/2" with vertical Tube 120 mm, with separate Waste 1.1/2" with Plug, Chain and Stay

## Art. H 1460 1120

wie oben, jedoch ohne Ventil  
as above, but without Waste



## Art. H 1430 1140

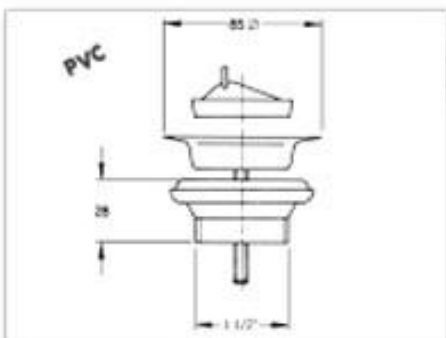
**Universal-Ventil 1.1/4"**

63 mm Plattendurchmesser, mit PVC-Unterteil, mit Stopfen

Universal Waste 1.1/4",  
63 mm Plate Ø, with PVC Underpart, with Plug

## Art. H 1437 1140

wie oben, jedoch komplett mit Kettenhaltergarnitur  
as above, but complete with Chain and Stay



## Art. H 2520 1120

**Universal-Ventil 1.1/2"**

85 mm Plattendurchmesser, mit PVC-Unterteil, mit Stopfen

Universal Waste 1.1/2",  
85 mm Plate Ø with PVC Underpart, with Plug

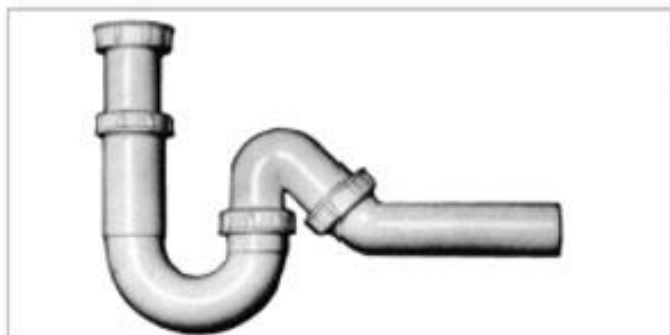
## Art. H 2527 1120

wie oben, jedoch komplett mit Kettenhaltergarnitur  
as above, but complete with Chain and Stay



**Art. H 1480 1140**

**Messing verchromter Röhrensifon 1.1/4"**  
C.P. Brass P-Trap 1.1/4"



**Art. H 3200 1140**

**Kunststoff-Röhrensifon 1.1/4" x Ø 40 mm**  
PVC S- and P-Trap 1.1/4" x Ø 40 mm

**Art. H 3210 1120**

**Kunststoff-Röhrensifon 1.1/2" x Ø 40 mm**  
PVC S- and P-Trap 1.1/2" x Ø 40 mm



**Art. H 1540 1140**

**Messing verchromter Flaschensifon 1.1/4" für Bidet**  
C.P. Brass Bottletrap 1.1/4" for Bidet

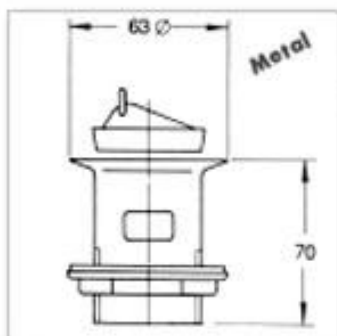
**Art. H 1550 1140**

wie oben, jedoch aus Kunststoff  
as above, but PVC



**Art. H 1560 1140**

**Messing verchromter Röhrensifon 1.1/4" für Bidet**  
C.P. Brass P-Trap 1.1/4" for Bidet



**Art. H 1420 1140**

**Schaftventil 1.1/4" mit Überlaufschlitzen, 63 mm Platendurchmesser,**  
mit Messing-Unterteil, mit Stopfen

Waste 1.1/4" with Overflow Slots, 63 mm Plate Ø,  
with Brass Underpart. with Plug

**Art. H 1427 1140**

wie oben, jedoch komplett mit Kettenhaltergarnitur  
as above, but complete with Chain and Stay

# Ablaufarmaturen / Traps



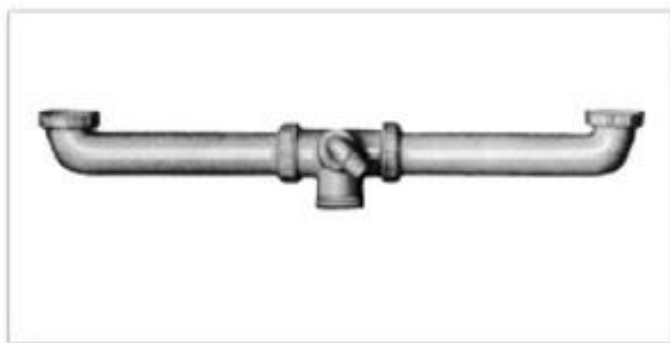
## Art. H 3220 1140

**Flexibler Röhrensfon 1.1/4" x 32 mm mit Mutter aus Kunststoff**  
Flexible Drain Pipe/Trap 1.1/4" x 32 mm with PVC Nut

**Art. H 322M 1140** wie oben, mit Mutter aus Metall  
as above, with Metal Nut

**Art. H 3230 1120**  
**Flexibler Röhrensfon 1.1/2" x 40 mm mit Mutter aus Kunststoff**  
Flexible Drain Pipe/Trap 1.1/4" x 40 mm with PVC Nut

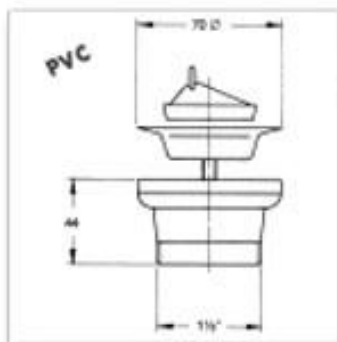
**Art. H 323M 1120** wie oben, mit Mutter aus Metall  
as above, with Metal Nut



## Art. H 1390 1120

**Doppelverbinder 1.1/2" aus Kunststoff für Küchenspülen**  
PVC Double Connector 1.1/2" for Sinks

**Art. H 3900 1120**  
**Doppelverbinder 1.1/2" aus Kunststoff für Küchenspülen**  
komplett mit Flaschensfon 1.1/2" und 2 Ventilen 1.1/2"  
PVC Double Connector for Sinks 1.1/2"  
complete with PVC Bottletrap 1.1/2" and 2 Wastes 1.1/2"



## Art. H 1440 1120

**Ventil 1.1/2"**  
für Küchenspülen,  
70 mm Plattendurchmesser,  
mit PVC-Unterteil, mit Stopfen

**Waste 1.1/2"**  
for Kitchen Sinks,  
70 mm Plate Ø,  
with PVC-Underpart, with Plug

## Art. H 1447 1120

wie oben, jedoch komplett mit Kettenhängergarnitur  
as above, but complete with Chain and Stay



## Art. H 252B 3120

**Korbventil 3.1/2"**  
für Küchenspülen,  
komplett aus Edelstahl  
mit PVC-Unterteil 1.1/2"

**Basket Waste 3.1/2"**  
for Kitchen Sinks,  
made completely of  
Stainless Steel  
with PVC Underpart 1.1/2"



## Art. H 1470 0000

**Kugeltengarnituren**  
in verschiedenen Längen  
und Ausführungen

**Ball Chain Sets**  
in various lengths and executions



## Art. H 1530 0000

**Gummistopfen**  
in verschiedenen Größen

**Rubber Plugs**  
in various sizes

# Ersatzteile für Ablaufarmaturen

## Spare Parts for Traps



**Art. H 2560 1140**

**Rosette 1.1/4"**

Rosette 1.1/4"

**Art. H 2590 1140**

**Rosette 1.1/2"**

Rosette 1.1/2"



**Art. H 1630 1140**

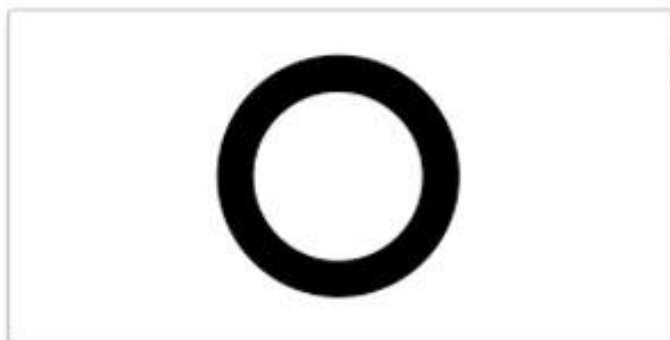
**Verchromte Messing Mutter 1.1/4"**

C.P. Brass Nut 1.1/4"

**Art. H 2630 1120**

wie oben, jedoch 1.1/2"

as above, but 1.1/2"



**Art. H 2640 1140**

**Dichtung 1.1/4"**

Washer 1.1/4"

**Art. H 2650 1120**

**Dichtung 1.1/2"**

Washer 1.1/2"



**Art. H 2570 1140**

**Verchromtes Messing Rohr ohne Flansch 1.1/4" x 1.1/4"**

C.P. Brass Tube without Flange 1.1/4" x 1.1/4"

**Art. H 2580 1120**

wie oben, jedoch 1.1/2" x 1.1/2"

as above, but 1.1/2" x 1.1/2"



**Art. H 1590 1140**

**Verchromtes Messing Rohr, einseitig geflanscht 1.1/4" x 1.1/4"**

C.P. Brass Tube, one Side Flanged 1.1/4" x 1.1/4"

**Art. H 2600 1120**

wie oben, jedoch 1.1/2" x 1.1/2"

as above, but 1.1/2" x 1.1/2"

**Art. H 2610 1140**

wie oben, jedoch 1.1/4" x 1.1/2"

as above, but 1.1/4" x 1.1/2"

# Wannenabläufe und Zubehör

## Bath Wastes and Accessories



**Art. H 3770 1120**

**Badewannen Ab- und Überlaufgarnitur 1.1/2"**  
komplett aus Messing,  
mit Drehknopfbetätigung

Automatic Bath Waste and  
Overflow 1.1/2"  
Full Brass



**Art. H 3790 1120**

**Badewannen Ab- und Überlaufgarnitur 1.1/2"**  
Ablaufventil und Überlauf aus  
PVC mit Drehknopfbetätigung

Automatic Bath Waste  
and Overflow 1.1/2"  
Waste Part and Overflow  
Fittings made of PVC



**Art. H 1570 1120**

**Badewannen Ab- und Überlaufgarnitur 1.1/2"**, Ablaufventil aus Messing  
Bath Waste and Overflow 1.1/2" with Brass Waste Part

**Art. H 157M 1120** wie oben, jedoch komplett mit Magnetstopfen  
as above, but complete with Magnetic Plug

**Art. H 3570 1140** ohne Foto  
**Badewannen Ab- und Überlaufgarnitur 1.1/4"** Ablaufventil aus Messing  
Bath Waste and Overflow 1.1/4", with Brass Waste Part

**Art. H 1580 1120** ohne Foto  
**Badewannen Ab- und Überlaufgarnitur 1.1/2"** Ablaufventil aus PVC  
Bath Waste and Overflow 1.1/2" with PVC Waste Part



**Art. H 3820 1140**

**Verschraubung 1.1/4"**  
aus Messing  
Cap and Lining 1.1/4"

**Art. H 3830 1120**  
wie oben, jedoch 1.1/2"  
as above, but 1.1/2"



**Art. H 3840 1140**

**Verschraubung 1.1/4"**  
gebogen, aus Messing  
Cap and Elbow 1.1/4"

**Art. H 3850 1120**  
wie oben, jedoch 1.1/2"  
as above, but 1.1/2"



**Art. H 1610 1140**

**Guss-Sifon 1.1/4"** aus Messing  
Cast Brass P-Trap 1.1/4"

**Art. H 1620 1120**  
**Guss-Sifon 1.1/2"** aus Messing  
Cast Brass P-Trap 1.1/2"

**Art. H 162P 1120**  
**Guss-Sifon 1.1/2"** aus PVC  
PVC P-Trap 1.1/2"



**Art. H 3860 1140**

**Geruchsverschluss 1.1/4"**  
aus Messing  
Tubular Bath Brass Trap 1.1/4"

**Art. H 3870 1120**  
wie oben, jedoch 1.1/2"  
as above, but 1.1/2"



# HOTEL - LINE



**Art. H 445A 8140**

**Messing verchromte  
Badetuchablage**  
C.P. Brass Towel Rack



**Art. H 445B 2190**

**Messing verchromter  
Wannengriff** (auch mit  
Seifenablage erhältlich)

C.P. Brass Grab Bar for  
Bathtub (also available with  
Soap Basket)

**Art. H 445C 2140**

**Messing verchromter  
Wannengriff mit Seifenablage**

C.P. Brass Grab Bar for  
Bathtub with Soap Basket



**Art. H 445D 8150**

**Messing verchromte  
Badetuchablage**

C.P. Brass Towel Rack



**Art. H 445E 1450**

**Messing verchromter  
Zahnputzhalter mit Becher**  
C.P. Brass Tooth Mug  
Holder with Mug

**Art. H 445F 1250**

**Messing verchromter  
Seifenhalter**

C.P. Brass Soap Holder

**New Complete Programme available!  
Please ask for Special Brochure!**



**Art. H 445G 2060**

**Messing verchromter  
Badetuchhalter**

C.P. Brass Bath Towel  
Holder



**Art. H 445H 2070**

**Messing verchromter  
Handtuchring**

C.P. Brass Towel Ring



**Art. H 445I 2360**

**Messing verchromter  
Papierhalter**

C.P. Brass Paper Holder



**Art. H 445K 2030**

**Messing verchromter  
Handtuchhalter**

C.P. Brass Towel Holder

# Standard Serie

## Standard Appliances



**Art. H 1910 0000**

**Verchromter Badetuchhalter**  
C.P. Bath Towel Holder



**Art. H 1940 0000**

**Verchromter Badetuchhalter, 2 Arme**  
C.P. Bath Towel Holder, 2 Arms



**Art. H 1980 0000**

**Papierhalter aus Edelstahl**  
(auch in Messing erhältlich)  
Stainless Steel  
Paper Holder  
(also available in Brass)



**Art. H 4010 0000**

**Verchromter Handtuchring**  
C.P. Towel Ring



**Art. H 1950 0000**

**Verchromter Zahnputzhalter mit Becher**  
C.P. Tooth Mug Holder  
with Mug



**Art. H 1970 0000**

**Verchromter Seifenhalter**  
Seifenablage weiss mit Schlitz  
C.P. Soap Holder  
white Soap dish with Holes



**Art. H 1930 0000**

**Verchromte Federzugkonsolen**  
C.P. Spring Brackets  
for Glass Shelf



# Befestigungsmaterial

## Fixing Sets



**Art. H 4040 0000**

**Befestigungssatz für Wasserboiler**

1 Satz bestehend aus je 2 Wandhaken 10 x 95 mm und Dübeln

**Fixing Set for Water Heaters**

1 set consisting of each 2 Wall Hooks 10 x 95 mm and Wall Plugs



**Art. H 2120 4070**

**Befestigungssatz für WC's und Bidets**

1 Satz bestehend aus je 4 Stockschrauben 6 x 70 mm,

Unterlegscheiben, Muttern und Dübeln

**Fixing Set for WC's**

consisting of each 4 Screws 6 x 70 mm, Washers, Nuts and Wall Plugs

**Art. H 2120 4090**

wie oben, jedoch mit Stockschrauben 6 x 90 mm

as above, but with Screws 6 x 90 mm

**Art. H 2120 2070**

wie Art. H 2120 4070, jedoch je 2 Stück per Satz

same as Art. H 2120 4070 but per Set each 2 Pieces



**Art. H 2080 2140**

**Befestigungssatz für Waschtische**

1 Satz bestehend aus je 2 Wandschrauben 10 x 140 mm,

Unterlegscheiben, Muttern und Dübeln

**Fixing Set for Washbasins**

consisting of each 2 Wall Screws 10 x 140 mm,

Washers, Nuts and Wall Plugs



**Art. H 2110 0000**

**Messing verchromte Hahnrosetten**

in verschiedenen Abmessungen

C.P. Brass Rosettes

in various Sizes



**Art. H 4020 0000**

**Verchromter Hahnlochstopfen**

C.P. Tap Hole Cover



**Art. H 4030 0000**

**Galvanisierte Rohrschellen**

von 1/2" - 6"

Galvanized Pipe Clips

from 1/2" - 6"



**Art. H 4090 0000**

**Gummiverbinder**

verschiedenen Größen und Ausführungen

Rubber Connectors

in various Sizes and Executions

### Druckfeste Flexible Schläuche

Zertifiziert nach DVGW W543, DN 8, 90° Heißwasser, 10 Bar  
Mit W 270 Zulassung (hygienegeprüfter Innenschlauch) für Trinkwasser  
mit Edelstahl-Draht-Umflechtung

### Pressure-Proofed Flexible Hoses

Certified according DVGW W543, DN 8, 90° Hot Water, 10 Bar  
with W 270 Approval (Hygienic Inner Tube) for Drinking Water  
with Wires made out of Stainless Steel



#### Art. N 2890 5450

##### Flexibler Schlauch DVGW

MS-Quetschverschraubung 3/8" x Ø 10 mm - Glatter Rohrstutzen Ø 10 mm

##### Flexible Hose DVGW

C.P. Brass Compression Nut 3/8" x Ø 10 mm - Plain Tube Connection Ø 10 mm



#### Art. N 2900 5490

##### Flexibler Schlauch DVGW

MS-Überwurfmutter 3/8" - Glatter Rohrstutzen Ø 10 mm

##### Flexible Hose DVGW

Brass Female Connection 3/8" - Plain Tube Connection Ø 10 mm



#### Art. N 2910 5470

##### Flexibler Schlauch DVGW

MS-Quetschverschraubung 3/8" x Ø 10 mm - MS-Überwurfmutter 3/8"

##### Flexible Hose DVGW

C.P. Brass Compression Nut 3/8" x Ø 10 mm - Brass Female Connection 3/8"

Verfügbar in  
verschiedenen  
Längen und  
Ausführungen.

Available in  
various lengths  
and Executions.



#### Art. N 2920 5530

##### Flexibler Schlauch DVGW

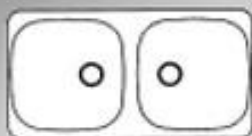
MS-Überwurfmutter 1/2" - MS-Überwurfmutter 1/2"

##### Flexible Hose DVGW

Brass Female Connection 1/2" - Brass Female Connection 1/2"



# Küchenspülen / Kitchen Sinks



**Art. N 1790 0780**

**2 Becken, Abmessungen 780 x 435 mm**  
**2 Bowls, Size 780 x 435 mm**

**Art. N 1725 0860**

**2 Becken, Abmessungen 860 x 435 mm**  
**2 Bowls, Size 860 x 435 mm**

**Standard Edelstahl EINBAU-Küchenspülen**  
für Ablaufventile 1.1/2" oder 3.1/2"

**Standard Stainless Steel INSET Kitchen Sinks**  
available with Holes for Wastes 1.1/2" or 3.1/2"

*Andere Modelle und Luxus-Spülen auf Anfrage.*  
*Other Models or Luxury Sinks on Request!*



**Art. N 1751 0860**

**1 Becken, 1 Tropffläche**  
**Abmessungen 860 x 435 mm**

**1 Bowl, 1 Drain**  
**Size 860 x 435 mm**



**Art. N 1745 1235**

**2 Becken, 1 Tropffläche**  
**Abmessungen 1235 x 435 mm**

**2 Bowls, 1 Drain**  
**Size 1235 x 435 mm**



**Art. N 1715 1100**

**2 Becken, 1 Tropffläche, 1100 x 435 mm**  
**2 Bowls, 1 Drain, Size 1100 x 435 mm**

**Art. N 1766 0860**

**2 Becken, 1 Tropffläche, 860 x 423 mm**  
**2 Bowls, 1 Drain, Size 860 x 423 mm**



**Art. N 1782 1200**

**2 Becken, 1 Tropffläche, Reversibel**  
**Abmessungen 1200 x 500/600 mm**

**2 Bowls, 1 Drain, Reversible**  
**Sizes 1200 x 500/600 mm**

**Standard Edelstahl AUFLAGE-Küchenspülen**  
für Ablaufventile 1.1/2" oder 3.1/2"

**Standard Stainless Steel LAY-ON Kitchen Sinks**  
available with Holes for Wastes 1.1/2" or 3.1/2"

*Andere Modelle und Luxus-Spülen auf Anfrage.*  
*Other Models or Luxury Sinks on Request!*



**Art. N 1721 1000**

**1 Becken, 1 Tropffläche**  
**Abmessungen 1000 x 500/600 mm**

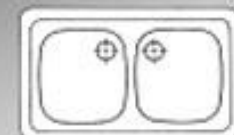
**1 Bowl, 1 Drain**  
**Sizes 1000 x 500/600 mm**



**Art. N 1743 1000**

**1 Becken, 1 Tropffläche, Reversibel**  
**Abmessungen 1000 x 500/600 mm**

**1 Bowl, 1 Drain, Reversible**  
**Sizes 1000 x 500/600 mm**

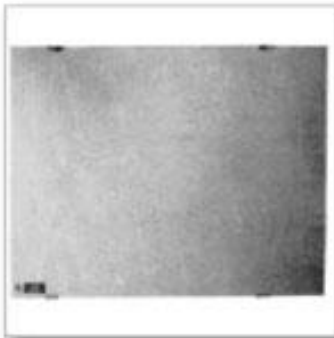


**Art. N 1740 0800**

**2 Becken**  
**Abmessungen 800 x 500/600 mm /**  
**1000 x 500/600mm**

**2 Bowls**  
**Sizes 800 x 500/600 mm /**  
**1000 x 500/600 mm**

# Verschiedenes / Various



## Art. N 2000 0000

**Spiegel**  
mit polierten Kanten oder  
mit Facettenschliff  
in verschiedenen Größen  
und Stärken

**Mirrors**  
with Polished Edges or  
with Bevelled Edges  
in various Sizes and Thicknesses



## Art. H 1990 0000

**Spiegelklammern**  
Satz bestehend aus  
2 Oberteilen mit Federzug,  
2 Unterteilen und  
4 Schrauben

**Set of Stainless Steel**  
polished Mirrorclips consisting of  
2 spring operated Upperparts,  
2 Underparts and  
4 screws



## Art. N 2030 0000

**3-türiger Spiegelschrank**  
mit Beleuchtung,  
Abmessungen ca.  
580 x 490 x 150 mm

**3-Door Mirror Cabinet**  
with Illumination,  
Size abt. 580 x 490 x 150 mm



## Art. N 2040 0000

**1-türiger Medizinschrank**  
Abmessungen ca.  
330 x 460 x 160 mm

**1-Door Medicine Cabinet**  
Size abt. 330 x 460 x 160 mm

## Art. N 2050 0000

wie oben,  
jedoch mit einer Spiegeltür  
as above, but with Mirror Door



## Art. H 2300 0000

**HSH Rohr-Isolierschläuche**  
aus Synthetischem Flies  
mit einer äusseren PE-Folie  
mit Schutzwirkung gegen  
Feuchtigkeit.  
Lieferbar in Längen von 10 m  
mit den Größen 15 - 63 mm

**HSH Pipe-Insulation**  
Sleeves  
made of Sythetic Fibre  
with an outer PE-Foil protecting  
against Moisture.  
Supplied in Lengths of 10 metres  
in the Sizes from 15 - 63 mm



## Art. N 2400 0000

**Manometer**  
Standard oder schwere  
Ausführung, verschiedene  
Modelle und Messbereiche.  
Ebenfalls: Thermometer, Bimetall,  
Feder oder elektronisch. Auch  
Maschinen V-Form Thermometer  
in verschiedenen Ausführungen.

**Pressure Gauges**  
Heavy Duty or Standard, various  
Models and Measuring Scales.  
Also available: Thermometers  
with Bimetall Pointer, Spring or  
Electronic Mechanisms. Also  
V-Shaped Machine Thermo-  
meters in different Versions.