

GESAMT - PROGRAMM



GENERAL CATALOGUE

G E R M A N Y

Mit Exklusiv-Programm:



G E R M A N Y

ARMAMIX
ARMATUREN
G E R M A N Y

BENKISER

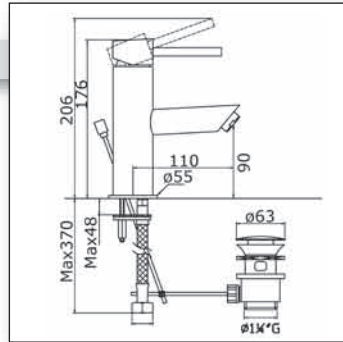


close to the water



www.han-sanitaer.com

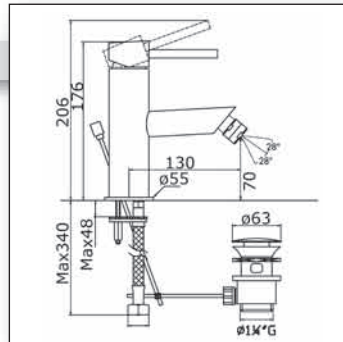
	Page
Einhebel-Mischer / Single Lever Mixers	
metroLINE	3
CITYLINE	5
<i>Falcon</i> LINE	6
CLASSIC-LINE	8
ECO-LINE	10
Nostalgie-Armaturen / Luxury Mixers	
Nostalgic -LINE	12
<i>fashion</i> -LINE	13
Thermo -LINE	13
Zweigriff-Armaturen / Standard Mixers	
ARMAMIX <small>GERMANY</small>	14
Ventile / Valves	
BENKISER	18
Griffe / Handles	
ARMAMIX <small>GERMANY</small>	19
Ersatzteile / Spare Parts	
ARMAMIX <small>GERMANY</small>	20
Auslaufventile / Bibcocks	
ARMAMIX <small>GERMANY</small>	21
Druckspüler / Flush Valves	
BENKISER	22
Selbstschluss-Ventile / Self Closing Valves	
BENKISER	25
Verchromte Messing Fittings / C.P. Brass Fittings	
	28
Flaschensifons / Bottle Traps	
	30
Ablaufarmaturen / Traps	
	32
Ersatzteile für Ablaufarmaturen / Spare Parts for Traps	
	34
Wannenabläufe und Zubehör / Bath Wastes and Accessories	
	35
Brausegarnituren / Shower Sets	
	36
Kopf- & Handbrausen / Wall & Hand Showers	
	37
Brausegarnituren / Shower Sets	
<i>Shattaf</i>	38
Flexible Schläuche / Flexible Hoses	
	40
Ausstattungsarmaturen / Bathroom Appliances	
HOTEL-LINE	42
Standard Serie / Standard Appliances	
	43
Befestigungsmaterial / Fixing Sets	
	44
Tangit / PTFE Band	
Henkel	45
Verschiedenes / Various	
	46



Art. H 802M FM00

Waschtisch-Batterie mit Zugstangen-Ablaufgarnitur 1.1/4", mit flexiblen Anschlussschläuchen

Washbasin Mixer with Pop-up-waste 1.1/4", with Flexible Connections



Art. H 804M FM00

Bidet-Batterie

mit Zugstangen-Ablaufgarnitur 1.1/4", mit flexiblen Anschlussschläuchen

Bidet Mixer

with Pop-up-waste 1.1/4", with Flexible Connections



Art. H 802M FM0T

Wie Art. H 802M FM00, jedoch in „Titan“-Oberfläche, besonders passend zu Edelstahl-Becken

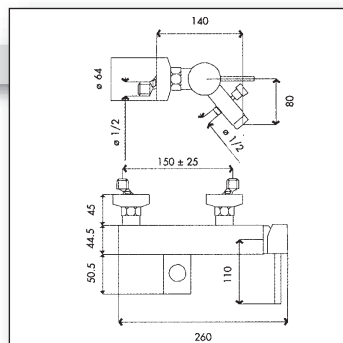
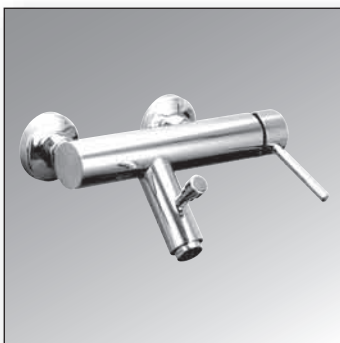
As Art. H 802M FM00, but in Titanium Finish, perfect to Stainless Steel Bowls



Art. H 518M 0000

METRO Brausegarnitur bestehend aus Handbrause, verstellbarem Wandhalter und Metallbrauseschlauch 150cm

METRO Shower Set complete with Handshower, Swivel Wall Support and Metal Flexible Hose 150cm long



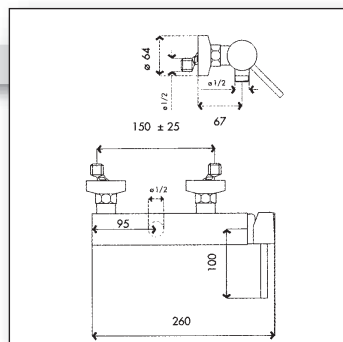
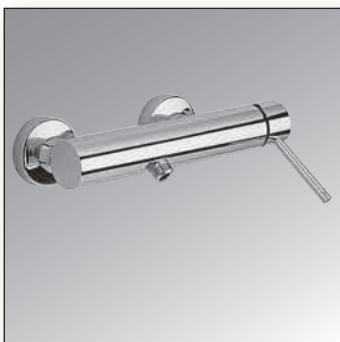
Art. H 806M 0000

Wannenfüll- und Brausebatterie

mit automatischem Umsteller mit 1/2" Anschluss für Brauseschlauch

Bath and Shower Mixer

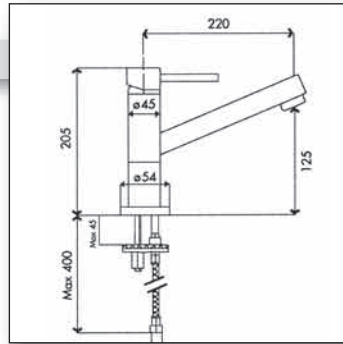
with Automatic Diverter with 1/2" Connection for Flexible Hose



Art. H 807M 0000

Brausebatterie ohne Brausegarnitur mit 1/2" Anschluss für Brauseschlauch

Shower Mixer without Shower set with 1/2" Connection for Flexible Hose

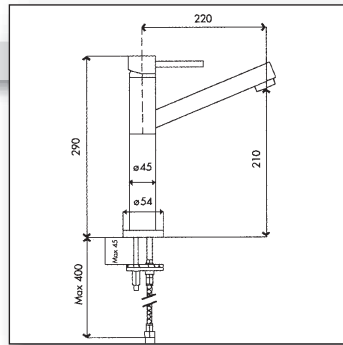


Art. H 808M F000

Spültisch-Batterie mit schwenkbarem Auslauf, mit flex. Anschlussschläuchen
Kitchen Sink Mixer with Swivel Spout, with Flexible Connections

Art. H 808M FMOT

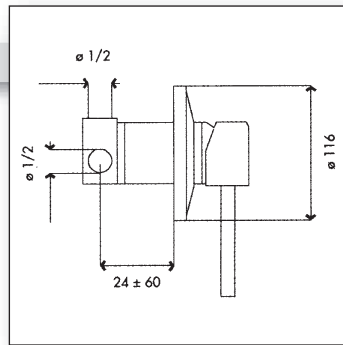
Wie oben, in „Titan“-Oberfläche, besonders passend zu Edelstahl-Küchenspülen
 As above, but in Titanium Finish, perfect to Stainless Steel Kitchen Sinks



Art. H 800M F000

Waschtisch-Batterie hohe Ausführung, passend für Auflagebecken mit flexiblen Anschlussschläuchen, ohne Zugstangen-Ablaufgarnitur
High Basin Mixer without Pop-up-waste For Lay-On Basins or Bowls with Flexible Connections

High Basin Mixer without Pop-up-waste
 For Lay-On Basins or Bowls
 with Flexible Connections

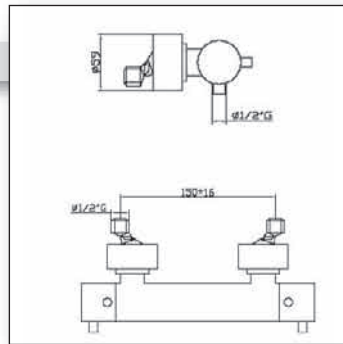


Art. H 816M 0000

Unterputz Brausebatterie, Wandplatte Ø 116 mm
Concealed Shower Mixer with Wall Escutcheon Ø 116 mm

Art. H 815M 0000 (ohne Abb. / without photo)

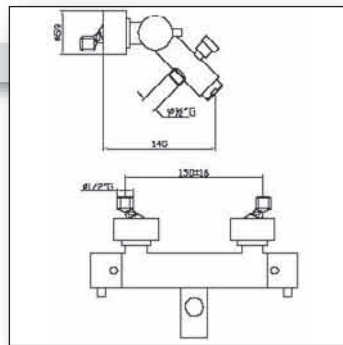
Unterputz Wannenfüll- und Brausebatterie mit automatischem Umsteller, Wandplatte Ø 155 mm
Concealed Bath and Shower Mixer with Automatic Diverter, Wall Escutcheon Ø 155 mm



Art. H 950M 0000

Thermostat-Brausebatterie mit 1/2" Anschluss für Brauseschlauch
Thermostatic Shower Mixer with Connection 1/2" for Flexible Hose

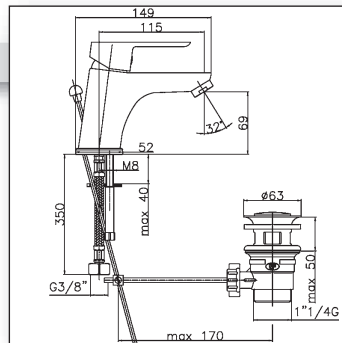
Thermostatic Shower Mixer
 with Connection 1/2" for Flexible Hose



Art. H 956M 0000

Thermostat-Wannenfüll- und Brausebatterie mit automatischem Umsteller, mit 1/2" Anschluss für Brauseschlauch
Thermostatic Bath and Shower Mixer with Automatic Diverter, with Connection 1/2" for Flexible Hose

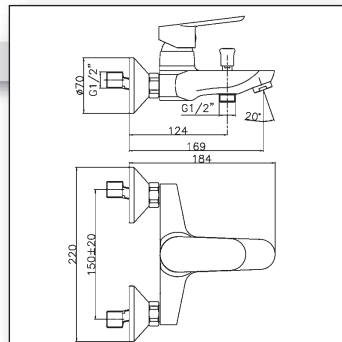
Thermostatic Bath and Shower Mixer
 with Automatic Diverter,
 with Connection 1/2" for Flexible Hose



Art. H 802C FM00

Waschtisch-Batterie mit Zugstangen-Ablaufgarnitur
1.1/4", mit flexiblen Anschlusschläuchen

Washbasin Mixer with Pop-up-waste 1.1/4",
with Flexible Connections



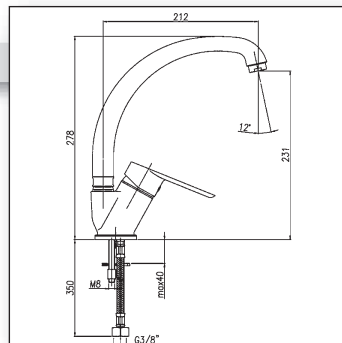
Art. H 806C 0000

Wannenfüll- und Brausebatterie
mit automatischem Umsteller

Bath and Shower Mixer
with Automatic Diverter

CITYLINE

Weitere Modelle auf Anfrage!
Further Models on request!



Art. H 812C F000

Spültisch-Batterie im V-Design mit schwenkbarem Auslauf,
mit flexiblen Anschlusschläuchen

Kitchen Sink Mixer in V-Shape Design with Swivel Spout,
with Flexible Connections



Art. H 122M 1200

Eckventil
1/2" x 1/2" oder 1/2" x 3/8"

Angle Valve
1/2" x 1/2" or 1/2" x 3/8"



Art. H 137M 0000

Ablaufventil 1.1/4"
mit integriertem Überlauf,
Ø 65 mm

Waste 1.1/4"
with Integrated Overflow,
Ø 65 mm



Art. H 135M 1140

Design Flaschensifon
1.1/4" x 32 mm
Senkrechtes Rohr 165 mm lang,
Ablaufrohr 300 mm lang

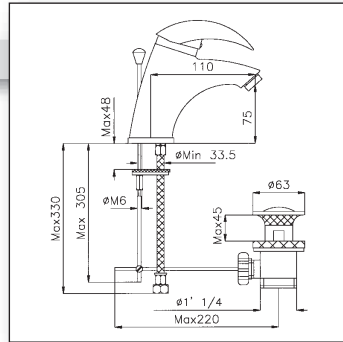
Design Bottle Trap
1.1/4" x 32 mm
Vertical Pipe 165 mm long
Horizontal Pipe 300 mm long



Art. H 138M 114H

Design Flaschensifon
1.1/4" x 32 mm - schwere Ausführung
Senkrechtes Rohr 165 mm lang,
Ablaufrohr 300 mm lang

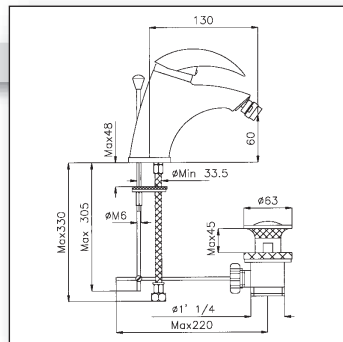
Design Bottle Trap
1.1/4" x 32 mm - heavy type
Vertical Pipe 165 mm long
Horizontal Pipe 300 mm long



Art. H 802S FM00

Waschtisch-Batterie mit Zugstangen-Ablaufgarnitur 1.1/4", mit flexiblen Anschlusschläuchen

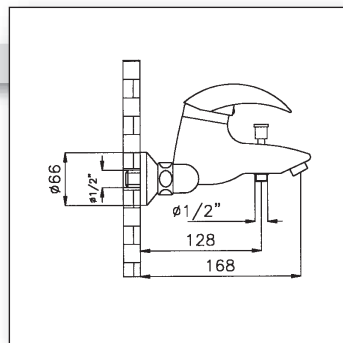
Washbasin Mixer with Pop-up-waste 1.1/4", with Flexible Connections



Art. H 804S FM00

Bidet-Batterie mit Zugstangen-Ablaufgarnitur 1.1/4", mit flexiblen Anschlusschläuchen

Bidet Mixer with Pop-up-waste 1.1/4", with Flexible Connections



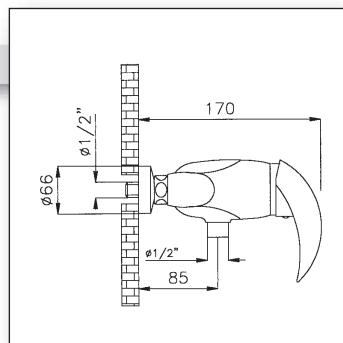
Art. H 805S 0000

Wannenfüll- und Brausebatterie mit automatischem Umsteller, komplett mit Brausegarnitur bestehend aus Handbrause, Wandhalter und Metallbrauseschlauch 150 cm

Bath and Shower Mixer with Automatic Diverter, complete with Handshower, Wall Support and Metal Flexible Hose 150 cm long

Art. H 806S 0000

Wie oben, jedoch ohne Brausegarnitur
As above but without Handshower Set

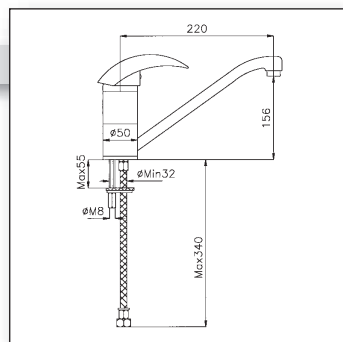


Art. H 807S 0000

Brausebatterie ohne Brausegarnitur
Shower Mixer without Handshower Set

Art. H 817S 0000

Wie oben, jedoch mit Brausegarnitur bestehend aus Handbrause, Wandhalter und Metallbrauseschlauch 150 cm
As about, but with Handshower, Wall Support and Metal Flexible Hose 150 cm long

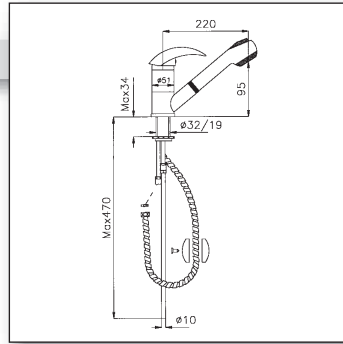


Art. H 808S F000

Spültisch-Batterie mit schwenkbarem Auslauf, mit flexiblen Anschlusschläuchen

Kitchen Sink Mixer with Swivel Spout, with Flexible Connections

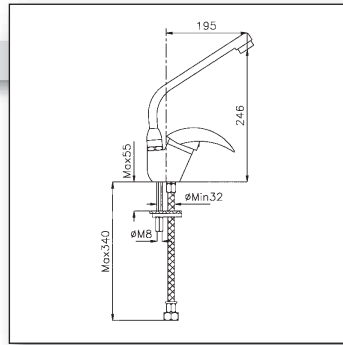
Modern Design and Best Functionality



Art. H 810S F000

Spültisch-Batterie mit herausziehbarer Handbrause, mit automatischer Umstellung Brause/Strahl, mit flexiblen Anschlusschläuchen

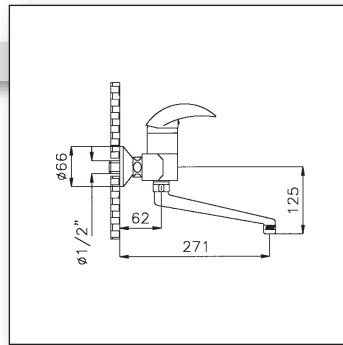
Kitchen Sink Mixer with Extractable Handspray, with Automatic Diverter: Spray/Jet, with Flexible Connections



Art. H 812S F000

Spültisch-Batterie im V-Design mit schwenkbarem Auslauf, mit flexiblen Anschlusschläuchen

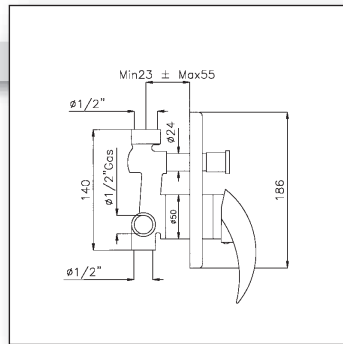
Kitchen Sink Mixer in V-Shape Design with Swivel Spout, with Flexible Connections



Art. H 811S 0000

Wandspültisch-Batterie mit schwenkbarem Auslauf

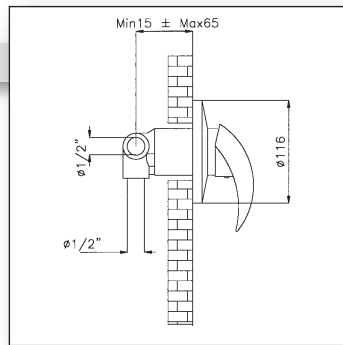
Wall Sink Mixer with Swivel Spout



Art. H 815S 0000

Unterputz Wannenfüll- und Brausebatterie mit automatischem Umsteller, Wandplatte Ø 186 mm, Kopfbrausen und Wanneneinläufe auf Anfrage

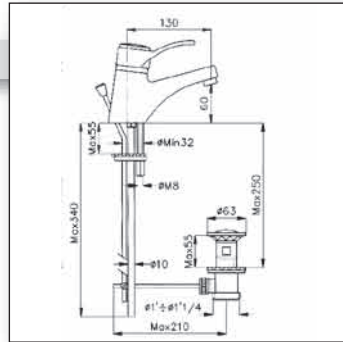
Concealed Bath and Shower Mixer with Automatic Diverter and Wall Escutcheon Ø 186 mm, Headshowers and Spouts for Bathtubs on request



Art. H 816S 0000

Unterputz Brausebatterie, Wandplatte Ø 116 mm, Kopfbrausen auf Anfrage

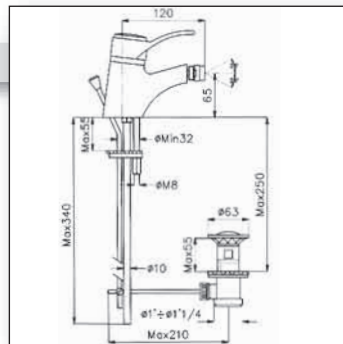
Concealed Shower Mixer with Wall Escutcheon Ø 116 mm, Headshowers on request



Art. H 802H FM00

Waschtisch-Batterie mit Zugstangen-Ablaufgarnitur 1.1/4", mit flexiblen Anschlusschläuchen

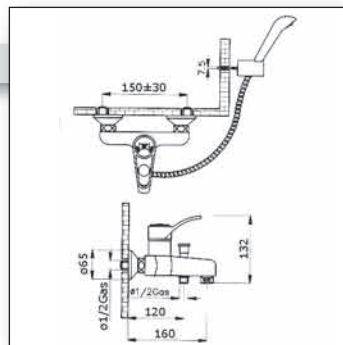
Washbasin Mixer with Pop-up-waste 1.1/4", with Flexible Connections



Art. H 804H FM00

Bidet-Batterie mit Zugstangen-Ablaufgarnitur 1.1/4", mit flexiblen Anschlusschläuchen

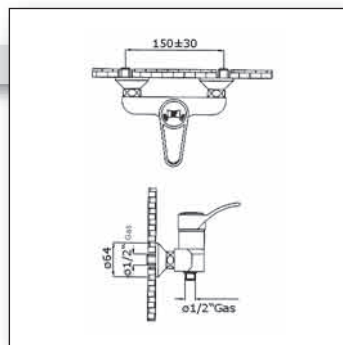
Bidet Mixer with Pop-up-waste 1.1/4", with Flexible Connections



Art. H 805H 0000

Wannenfüll- und Brausebatterie mit automatischem Umsteller, komplett mit Brausegarnitur bestehend aus Handbrause, Wandhalter und Metallbrauseschlauch 150 cm

Bath and Shower Mixer with Automatic Diverter, complete with Handshower, Wall Support and Metal Flexible Hose 150 cm long



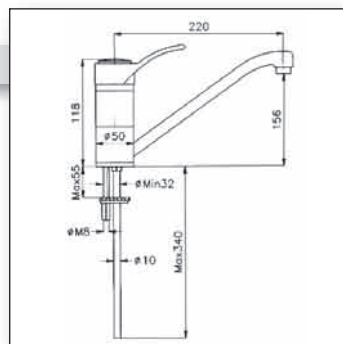
Art. H 806H 0000

Wie oben, jedoch ohne Brausegarnitur
As above but without Handshower Set

Art. H 817H 0000

Brausebatterie komplett mit Brausegarnitur bestehend aus Handbrause, Wandhalter und Metallbrauseschlauch 150 cm

Shower Mixer complete with Handshower, Wall Support and Metal Flexible Hose 150 cm long



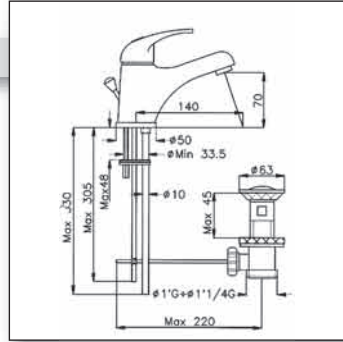
Art. H 808H F000

Spültisch-Batterie mit schwenkbarem Auslauf, mit flexiblen Anschlusschläuchen

Kitchen Sink Mixer with Swivel Spout, with Flexible Connections

**In verschiedenen Farbvarianten!
In different Colours available!**

Smart, Economical Mixers for Standard Needs

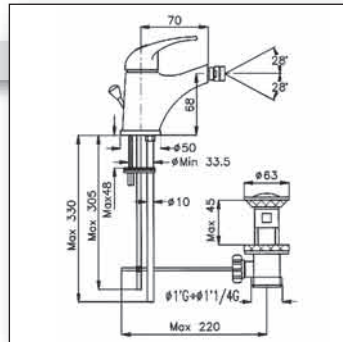


Art. A 802A FM00

Waschtisch-Batterie mit Metall-Zugstangen-Ablaufgarnitur 1.1/4", mit flexiblen Anschlusschläuchen
Washbasin Mixer with Metal Pop-up-waste 1.1/4", with Flexible Connections

Art. A 802A FP00

Wie oben, mit Zugstangen-Ablaufgarnitur (Kunststoff)
 As above, with PVC Pop-up-waste

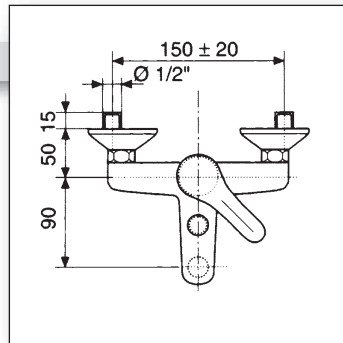


Art. A 804A FM00

Bidet-Batterie mit Metall Zugstangen-Ablaufgarnitur 1.1/4", mit flexiblen Anschlusschläuchen
Bidet Mixer with Metal Pop-up-waste 1.1/4", with Flexible Connections

Art. A 804A FP00

Wie oben, mit Zugstangen-Ablaufgarnitur (Kunststoff)
 As above, with PVC Pop-up-waste

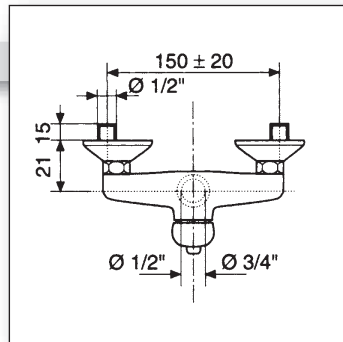


Art. A 805A 0000

Wannenfüll- und Brausebatterie mit automatischem Umsteller, komplett mit Brausegarnitur bestehend aus Handbrause, Wandhalter und Metallbrauseschlauch 150 cm
Bath and Shower Mixer with Automatic Diverter, complete with Handshower, Wall Support and Metal Flexible Hose 150 cm long

Art. A 806A 0000

Wie oben, jedoch ohne Brausegarnitur
 As above but without Handshower Set

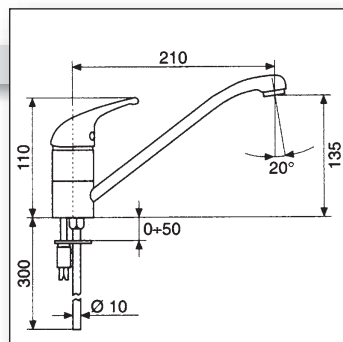


Art. A 817A 0000

Brausebatterie mit Brausegarnitur bestehend aus Handbrause, Wandhalter und Metallbrauseschlauch 150 cm
Shower Mixer complete with Handshower, Wall Support and Metal Flexible Hose 150 cm long

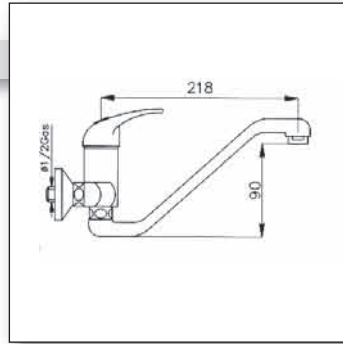
Art. A 807A 0000

Brausebatterie ohne Brausegarnitur
Shower Mixer without Shower Set



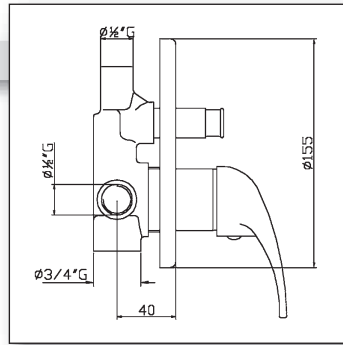
Art. A 808A F000

Spültisch-Batterie mit schwenkbarem Auslauf, mit flexiblen Anschlusschläuchen
Kitchen Sink Mixer with Swivel Spout, with Flexible Connections



Art. A 811A 0000

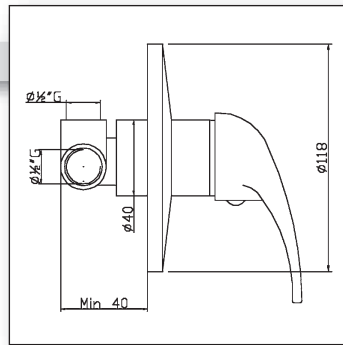
Wandspültisch-Batterie mit schwenkbarem Auslauf
Wall Sink Mixer with Swivel Spout



Art. A 815A 0000

Unterputz Wannenfüll- und Brausebatterie
 mit automatischem Umsteller, Wandplatte Ø 155 mm,
 Kopfbrausen und Wanneneinläufe auf Anfrage

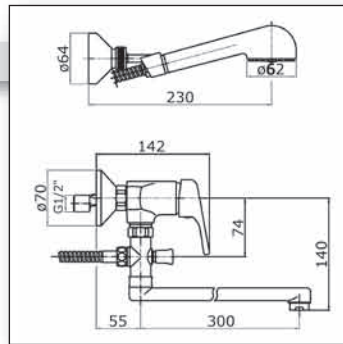
Concealed Bath and Shower Mixer
 with Automatic Diverter and Wall Escutcheon Ø 155 mm,
 Headshowers and Spouts for Bathtubs on request



Art. A 816A 0000

Unterputz Brausebatterie
 Wandplatte Ø 118 mm,
 Kopfbrausen auf Anfrage

Concealed Shower Mixer
 with Wall Escutcheon Ø 118 mm,
 Headshowers on request



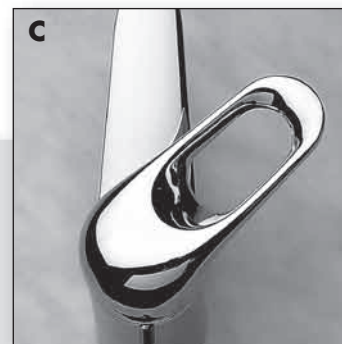
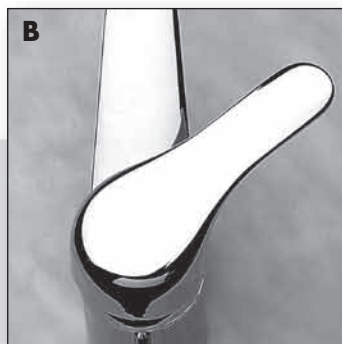
Art. A 820A 0000

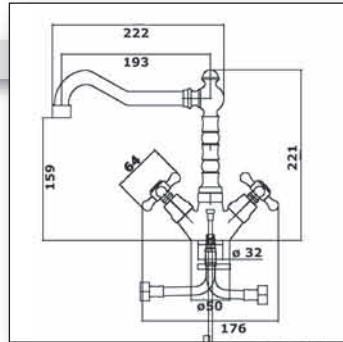
Wannenfüll- und Brausebatterie
 mit Umsteller, langem Schwenkauslauf und Brausegarnitur

Bath and Shower Mixer
 with Diverter, long Swivel Spout and
 Shower Set

**Spezialarmatur !
 Special Mixer !**

**Griff-Alternativen
 Alternative Handles**





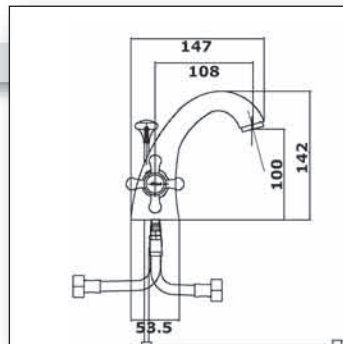
Art. H 853N 0000

Einloch-Waschtisch-Batterie 1/2"

mit Nostalgie-Schwenkauslauf,
mit Zugstangen-Ablaufgarnitur 1.1/4" und flexiblen Anschlüssen

Single-Hole Washbasin Mixer 1/2"

with Nostalgic Swivel Spout, with Pop-up-waste 1.1/4"
and Flexible Connections



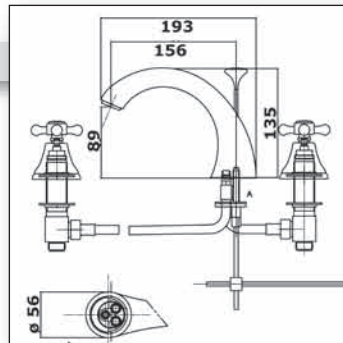
Art. H 805N 0000

Einloch-Waschtisch-Batterie 1/2"

mit Gussauslauf,
mit Zugstangen-Ablaufgarnitur 1.1/4" und flexiblen Anschlüssen

Single-Hole Washbasin Mixer 1/2"

with Cast Spout, with Pop-up-waste 1.1/4"
and Flexible Connections



Art. H 808N 0000

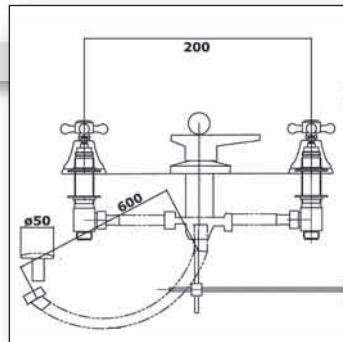
Dreiloch-Waschtisch-Batterie 1/2"

mit Gussauslauf und
Zugstangen-Ablaufgarnitur 1.1/4"

Three-Hole Washbasin Mixer 1/2"

with Cast Spout with Pop-up-waste 1.1/4"

In verschiedenen
Farbvarianten!
In different Colours
available!



Art. H 809N 0000

Dreiloch-Bidet-Batterie 1/2"

mit Umsteller Randspray/Unterduche und Zugstangen-Ablaufgarnitur 1.1/4"

Three-Hole Bidet Mixer 1/2"

with Diverter for Rimspray/Shower and with Pop-up-waste 1.1/4"

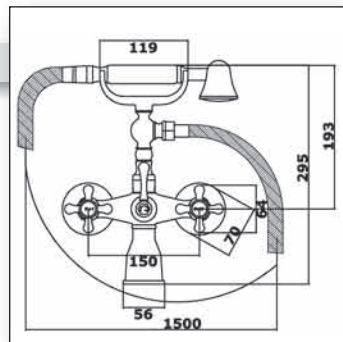
Art. H 851N 0000 Ohne Abb./without photo

Einloch-Bidet-Batterie 1/2"

mit Zugstangen-Ablaufgarnitur 1.1/4"

One-Hole Bidet Mixer 1/2"

with Pop-up-waste 1.1/4"



Art. H 854N 0000

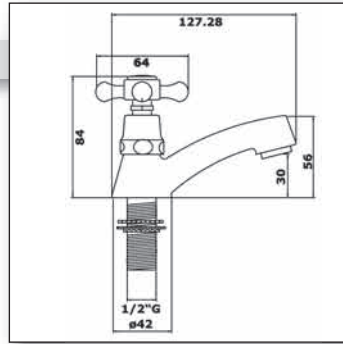
Wannenfüll- und Brausebatterie 1/2"

komplett mit Brausegarnitur bestehend aus Handbrause,
Auflegegabel und Metallbrauseschlauch 150 cm

Bath and Shower Mixer 1/2"

with Fork Rest, Handshower and C.P. Flexible Hose 150 cm long

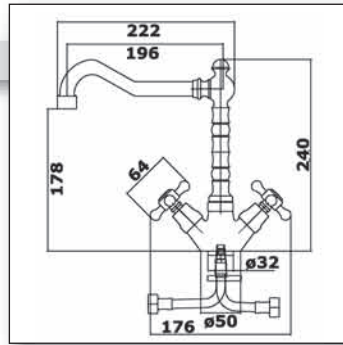
Perfectly Finished Mixers in „Victorian-Style“



Art. H 852N 0000

Standhahn 1/2"

Pillar Tap 1/2"



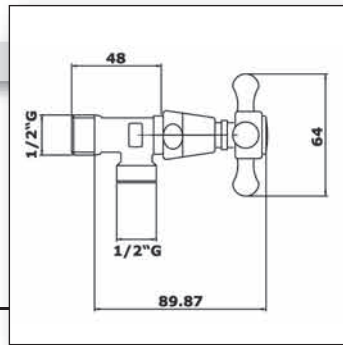
Art. H 850N 0000

Einloch-Spültisch-Batterie 1/2"

mit hohem Nostalgie-Schwenkauslauf und flexiblen Anschlüssen

Single-Hole Sink Mixer 1/2"

with high Nostalgic Swivel Spout and Flexible Connections



Art. H 112N 0000

Nostalgie Eckventil

1/2" x 1/2" oder 1/2" x 3/8"

Nostalgic Angle Valve

1/2" x 1/2" or 1/2" x 3/8"

Nostalgic-LINE

**Weitere Modelle auf Anfrage !
Further Models on request !**



Art. H 805F 0000

Einloch-Waschtischbatterie

mit Luxus-Griffen und Zugstangen-
Ablaufgarnitur 1.1/4"

Single Hole Washbasin Mixer

with Luxury Handles
and Pop-up-waste 1.1/4"



fashion-LINE

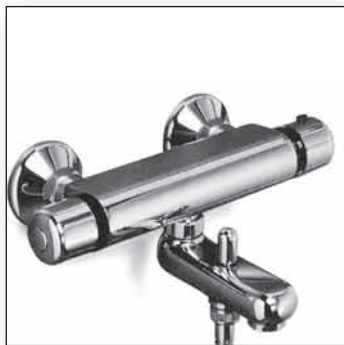
Art. H 825F 0000

Wannenfüll- und Brausebatterie

mit Luxus-Griffen und optional mit
HSH-Wave Handbrausegarnitur

Bath and Shower Mixer

with Luxury Handles, optional
with HSH-Wave Shower Set



Art. H 950T 0000

Thermost. gesteuerte Brausebatterie

mit 1/2" Anschluss für Brauseschlauch
und optionalem Auslauf
mit Umsteller Art. H 955T 000

Thermostatic Shower Mixer

with 1/2" Connection for Shower Set
and optional Bath Fill Spout
with Diverter Art. H 955T 000



Thermo-LINE

Art. H 956T 0000

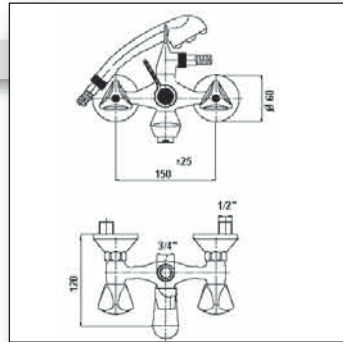
Thermost. gesteuerte

Wannenfüll und Brausebatterie

mit 1/2" Anschluss für Brauseschlauch
mit automatischem Umsteller

Thermost. Bath and Shower Mixer

with 1/2" Connection for Shower Set,
with Automatic Diverter



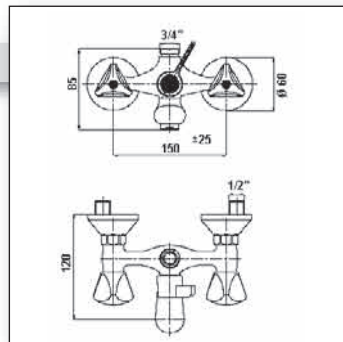
Art. A 1010 A000

Wannenfüll- und Brausebatterie 1/2"

komplett mit Brausegarnitur bestehend aus Gabelhaken, Handbrause und Metallbrauseschlauch 120 cm

Bath and Shower Mixer 1/2"

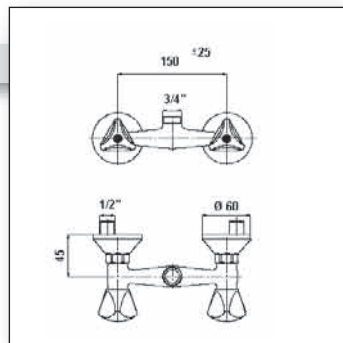
with Fork Rest, Handshower and C.P. Flexible Hose 120 cm long



Art. A 1040 A000

Wannenfüll- und Brausebatterie 1/2"

Bath and Shower Mixer 1/2"



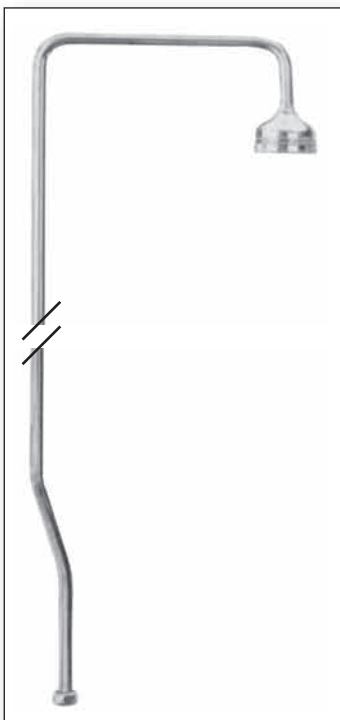
Art. A 1060 A000

Brausebatterie 1/2"

mit Schlauchanschluss 3/4", ohne Brausegarnitur

Shower Mixer 1/2"

with Hose Connecton 3/4", without Shower Set



Art. A 1020 0000

Standbrauserohr

ca. 130 cm lang mit Wandschelle und Brausekopf 1/2" x Ø 85 mm

Standpipe

130 cm with Wall Clip and Showerhead 1/2" x Ø 85 mm



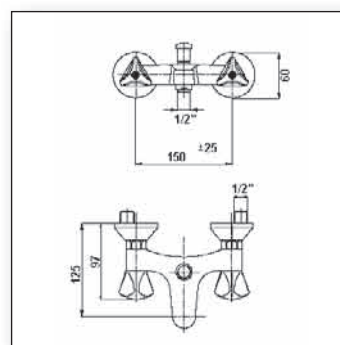
Art. A 2250 A000

Wannenfüll- und Brausebatterie 1/2"

Trapez-Type, ohne Brausegarnitur

Bath and Shower Mixer 1/2"

Trapez-Style, without Shower Set





Art. A 2260 A000

5-Wege Wannenfüll- und Brausebatterie

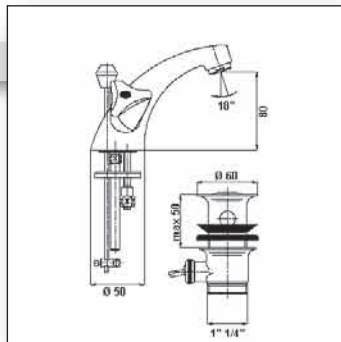
5-Way Bath and Shower Mixer



Art. A 2280 A000

Wannenfüll- und Brausebatterie 1/2", für Wannenrandmontage

Bath and Shower Mixer 1/2", Rim-Mounted

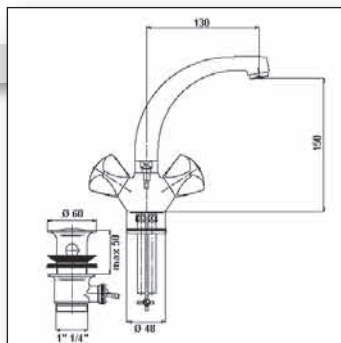


Art. A 105E A000

Einloch-Waschtisch-Batterie 1/2" mit Zugstangen-Abflussgarnitur 1.1/4"

Single-Hole Washbasin Mixer 1/2" with Pop-up-waste 1.1/4"

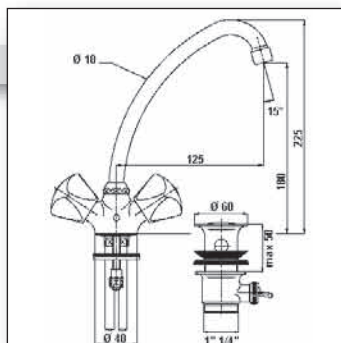
Mit Cu-Rohren - Flex. Anschlüsse auf Anfrage!
 Including Cu-Tubes - Flex. Conn. on Request!



Art. A 105C A000

Einloch-Waschtisch-Batterie 1/2" mit schwenkbarem Gussauslauf und Zugstangen-Abflussgarnitur 1.1/4"

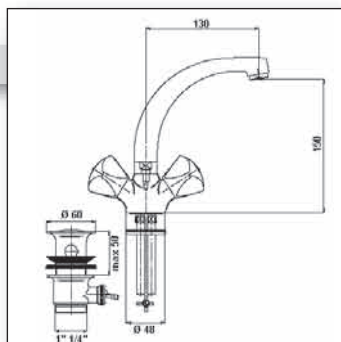
Single-Hole Washbasin Mixer 1/2" with Swivel Cast Spout, with Pop-up-waste 1.1/4",



Art. A 105B A000

Einloch-Waschtisch-Batterie 1/2" mit Rohrauslauf und Zugstangen-Abflussgarnitur 1.1/4"

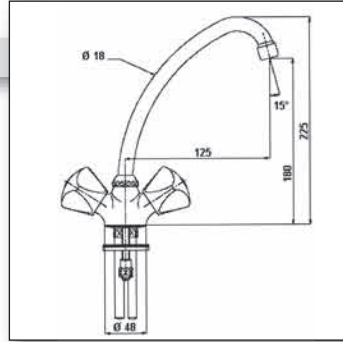
Single-Hole Washbasin Mixer 1/2" with HU-Tube Spout, with Pop-up-waste 1.1/4"



Art. A 105S A000

Einloch-Waschtisch-Batterie 1/2" mit schwenkbarem Formauslauf und Zugstangen-Abflussgarnitur 1.1/4"

Single-Hole Washbasin Mixer 1/2" with Swivel Formed Spout, with Pop-up-waste 1.1/4"



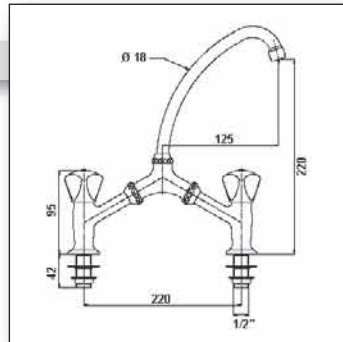
Art. A 1050 A000

Einloch-Batterie 1/2"
mit schwenkbarem Rohrauslauf

Single-Hole Mixer 1/2"
with Swivel HU-Tube Spout



GERMANY



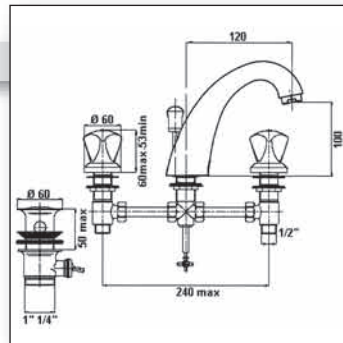
Art. A 107H A000

Waschtisch-„Brücken“-Batterie 1/2"
mit Rohrauslauf, schwere Ausführung

Washbasin Mixer 1/2" with adjustable Bridge
with HU-Tube Spout, heavy Model

Art. A 107L A000

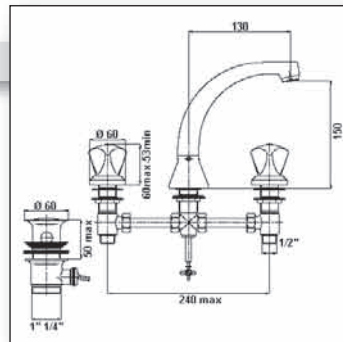
Wie oben, jedoch leichtes Modell
As above but light Model



Art. A 1080 A000

Dreiloch Waschtisch-Batterie
mit Gussauslauf und Zugstangen-Ablaufgarnitur 1.1/4"

Three-Hole Washbasin Mixer
with Cast Spout and Pop-up-Waste 1.1/4"



Art. A 108A A000

Dreiloch Waschtisch-Batterie
mit schwenkbarem Gussauslauf und
Zugstangen-Ablaufgarnitur 1.1/4"

Three-Hole Washbasin Mixer
with Swivel Cast Spout and Pop-up-Waste 1.1/4"



Art. A 1100 A000

4" Waschtisch-Batterie mit
Zugstangen-Ablaufgarnitur 1.1/4"

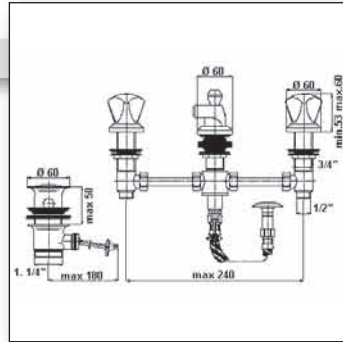
**4" Centerset
Washbasin Mixer**
with Pop-up-Waste 1.1/4"



Art. A 112B A000

Waschtisch Standventil 1/2"
mit schwenkbarem Rohrauslauf

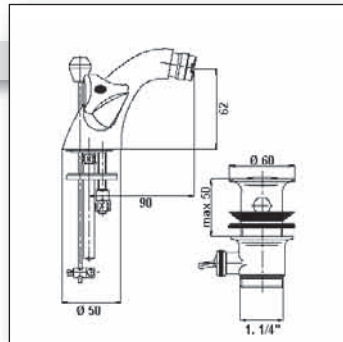
Washbasin Pillar Tap 1/2"
with Swivel HU-Spout



Art. A 1090 A000

Dreiloch Bidet-Batterie
mit Umsteller Randspray/Unterduche
mit Zugstangen-Ablaufgarnitur 1.1/4"

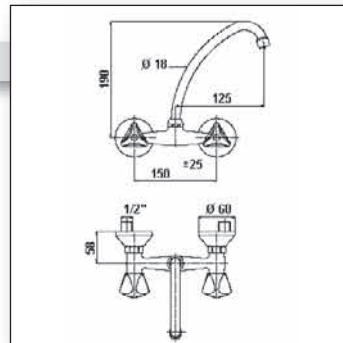
Three-Hole Bidet Mixer
with Diverter for Rimspray/Shower
and Pop-up-Waste 1.1/4"



Art. A 109A A000

Einloch Bidet-Batterie
mit Zugstangen-Ablaufgarnitur 1.1/4"

One Hole Bidet Mixer
with Pop-up-Waste 1.1/4"



Art. A 1110 AHU0

Wand-Spültischbatterie 1/2"
mit schwenkbarem HU-Rohrauslauf

Wall Sink Mixer 1/2"
with Swivel HU-Spout



Art. A 1110 AU00

Wand-Spültischbatterie 1/2"
mit schwenkbarem U-Rohrauslauf

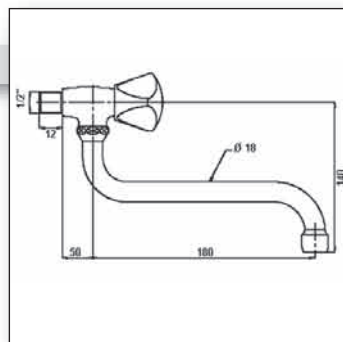
Wall Sink Mixer 1/2"
with Swivel U-Spout



Art. A 1110 AS00

Wand-Spültischbatterie 1/2"
mit schwenkbarem S-Rohrauslauf

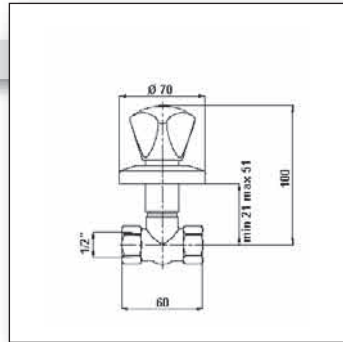
Wall Sink Mixer 1/2"
with Swivel S-Spout



Art. A 112A AS00

Wand-Auslaufventil 1/2"
mit schwenkbarem S-Rohrauslauf

Wall SinkTap 1/2"
with Swivel S-Spout



Art. A 1130 A000

Unterputzventil 1/2" verchromt
C.P. Stopcock 1/2"

Art. A 1140 A000

C.P. Stopcock 3/4"

Art. A 1150 A000

C.P. Stopcock 1"

Also available for PPR
without Bottom-Part



Art. A 1220 A000

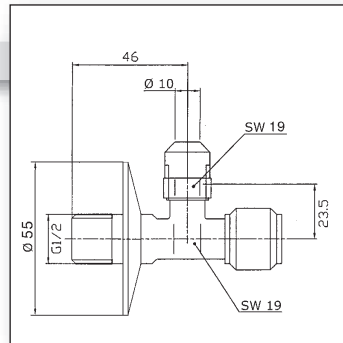
Eckventil 1/2" x 1/2" normales Modell, verchromt

C.P. Angle Valve 1/2" x 1/2" normal Model

Art. A 122L A000

Eckventil 1/2" x 1/2" lange Ausführung, verchromt

C.P. Angle Valve 1/2" x 1/2" Long Model

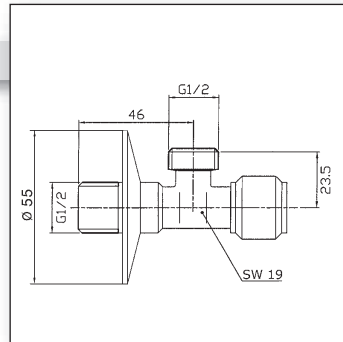


Art. B 122A 1238

BENKISER

Eck-Regulier-Ventil 1/2" x 3/8", mit MS-Quetschverschraubung 3/8"x10mm, mit Schubrosette, Geräuschklasse 1, Prüfzeichen: P-IX 794/IA, Einzelverpackung

Angle Valve 1/2" x 3/8", with C.P. Brass Compression Nut, with Rosette, Noise Class 1 (lowest noise), Approval No. P-IX 794/IA, Single Box Packing

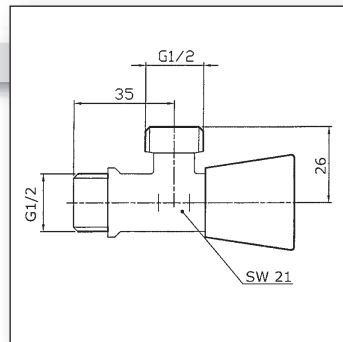


Art. B 122B 1212

BENKISER

Eck-Regulier-Ventil 1/2" x 1/2", ohne Quetschverschraubung, mit Schubrosette, Geräuschklasse 1, Prüfzeichen: P-IX 794/IA, Einzelverpackung

Angle Valve 1/2" x 1/2", without Compression Nut, with Rosette, Noise Class 1 (lowest noise), Approval No. P-IX 794/IA, Single Box Packing



Art. B 1220 A000

BENKISER

Eck-Regulier-Ventil 1/2" x 1/2", mit Sanitär-Oberteil, mit Dreikant-Haubengriff, Geräuschklasse 1, Prüfzeichen: P-IX 795/IA, Einzelverpackung

Angle Valve 1/2" x 1/2", with Sanitary Headpart, with 3-Point Metal Handle, Noise Class 1 (lowest noise), Approval No. P-IX 795/IA, Single Box Packing



Art. A HDLE 1200

Dreikant-Metall-Haubengriff 1/2"
3-Point Metal Handle 1/2"

Art. A HDLE 3800

Dreikant-Metall-Haubengriff 3/8"
3-Point Metal Handle 3/8"



Art. D HDLE 1200

Acrylgriff 1/2"
gross

Acrylic Handle 1/2"
big Type



Art. F HDLE 1200

Dreikant-Metall-Haubengriff 1/2"
grosse, schwere
Ausführung

**3-Point Metal
Handle 1/2"**
big and heavy Model



Art. T HDLE 1200

Luxus Griff 1/2"
TULIP

Deluxe Handle 1/2"
TULIP



Art. C HDLE 1200

**Fünfkant- Metall -
Kronengriff 1/2"**

**5-Point Metal
Handle 1/2"**



Art. R HDLE 1200

Luxus Griff 1/2"
ROSE

Deluxe Handle 1/2"
ROSE



Art. E HDLE 1200

Acrylgriff 1/2"
normale Grösse

Acrylic Handle 1/2"
normal Type



Art. G HDLE 1200

Luxus Griff 1/2"
Grand Rose

Deluxe Handle 1/2"
Grand Rose



Art. V HDLE 1200

Luxus Griff 1/2"
VIOLET

Deluxe Handle 1/2"
VIOLET



Art. S SPTO 0000

S-Auslauf
 Ausladungen 200 - 300 mm
S-Spout
 Length 200 - 300 mm



Art. U SPTO 0000

U-Auslauf
 Ausladungen 200 - 300 mm
U-Spout
 Length 200 - 300 mm



Art. J SPTO 0000

HU-Auslauf
 Ausladungen 155 - 190 mm
HU-Spout
 Length 155 - 190 mm



G E R M A N Y



Art. A DIVO 0000

Umstellhebel
 für Badebatterie
 Art. A 1040 0000
Diverter Handle
 for Bath Mixer
 Art. A 1040 0000



Art. A MECH 0120

Oberteil 1/2"
 normale Type
Upper Part 1/2"
 normal Model

Art. A MECH 0380 Ohne Abb.

Oberteil 3/8"
Upper Part 3/8"



Art. A DIN0 0120

Oberteil 1/2"
 DIN-Type
Upper Part 1/2"
 DIN-Model



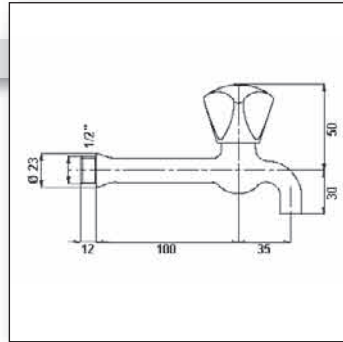
Art. A 5080 0000

Brausekopf
 1/2" x Ø 85 mm
Showerhead
 1/2" x Ø 85 mm



Art. A SCON ROSE

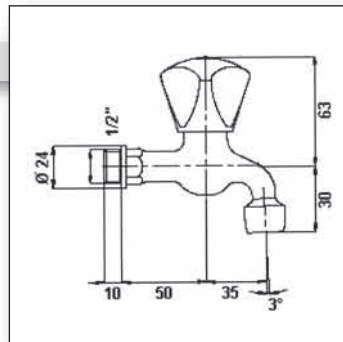
S-Anschluss
 3/4" x 1/2" mit **Rosette**
S-Connection
 3/4" x 1/2" with **Rosette**



Art. A 1230 A000

Auslaufventil 1/2" verchromt, Oberteil 3/8", langes Modell
C.P. Bibcock 1/2" with Upper Part 3/8", long Model

Art. A 124L 0000 (ohne Abb.)
wie oben, jedoch kurze Ausführung
as above, but short Model



Art. A 1240 A000

Auslaufventil 1/2" verchromt, Oberteil 1/2", mit Strahlregler
C.P. Bibcock 1/2" with Upper Part 1/2", with Aerator



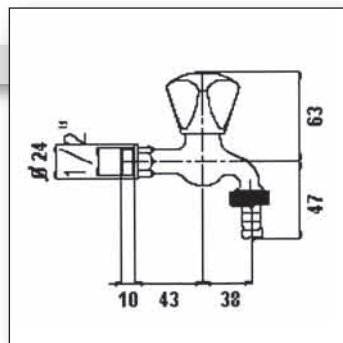
Art. A 2230 A000

Auslaufventil 1/2" verchromt,
Oberteil 1/2", lange Ausführung
C.P. Bibcock 1/2"
with Upper Part 1/2, long Model



Art. A 1120 A000

Waschtischventil 1/2"
Pillar Tap 1/2"



Art. A 2240 A000

Auslaufventil 1/2" mit Schlauchverschraubung,
mit Oberteil 1/2"
Bibcock 1/2" with Hose Connection,
with Headpart 1/2"



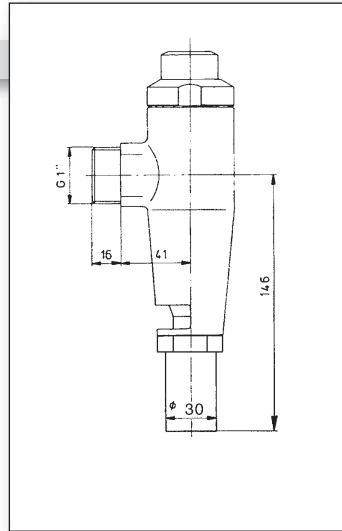
Art. A 2710 1200

Auslaufventil 1/2"
verchromt, mit Knebelgriff,
mit Schlauchverschraubung 3/4"
Bibcock 1/2"
chromed, with T-Handle,
with Hose Connection 3/4"



Art. A 2710 3400

Auslaufventil 3/4"
verchromt, mit Knebelgriff,
mit Schlauchverschraubung 1"
Bibcock 3/4"
chromed, with T-Handle,
with Hose Connection 1"



Art. B 3110 0890

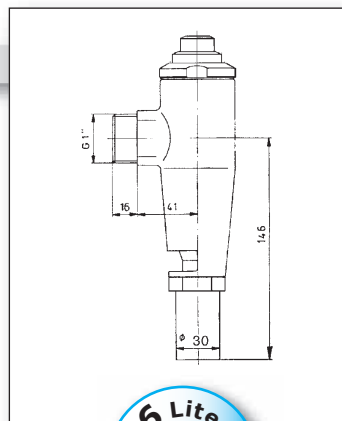
WC Druckspüler 1" (DN 25), 0,5 - ca. 1,5 bar
Der Spezialist im Niederdruckbereich
 Spülmenge 6 Liter nach DIN EN 12541

WC Flush Valve 1", Push Button Operated, 0,5 - abt. 1,5 bar
The Specialist for Low Pressure Conditions
 Flushing Volume 6 litres (DIN EN 12541)

موديل عربي
 Arabian Model

Art. B 3100 K890

wie oben, jedoch 3/4" (DN 20) mit Lötstück ø 25,5 mm
 für Spülrohr 3/4", 1,2 - ca. 4 bar
 as above, but 3/4" (DN 20) with Pipe Connector ø 25,5 mm
 for Flush Pipe 3/4", 1,2 - abt. 4 bar



Art. B 3140 0893

WC Druckspüler TANDOMAT 1" (DN 25), 0,5 - ca. 1,5 bar
Der Sparsame: Reduziert Wasserverbrauch
bis zu 50% durch 2-Stufen-Spülung
 Spülmenge 3 bzw. 6 Liter nach DIN EN 12541

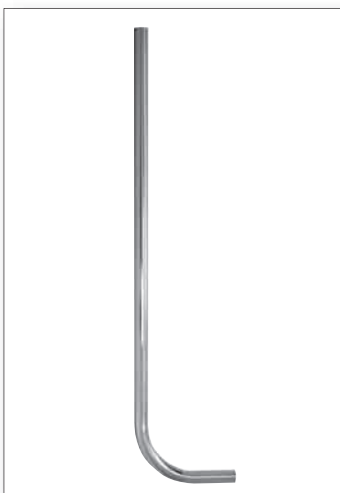
WC Flush Valve TANDOMAT 1" (DN 25), 0,5 - abt. 1,5 bar
The Water Saver: Reduces the Water Consumption
up to 50% thanks to 2 Step Flush
 Flushing Volume 3 or 6 litres (DIN EN 12541)

موديل عربي
 Arabian Model



Art. B 3130 K893

wie oben, jedoch 3/4" (DN 20) mit Lötstück ø 25,5 mm
 für Spülrohr 3/4", 1,2 - ca. 4 bar
 as above, but 3/4" (DN 20) with Pipe Connector ø 25,5 mm
 for Flush Pipe 3/4", 1,2 - abt. 4 bar



Art. B 3080 0120

Verchromtes Spülrohr
 für WC-Druckspüler 1",
 32 x 1200 mm, gerade

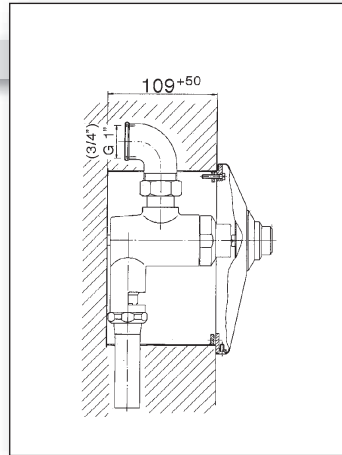
C.P. Flush Pipe
 for WC Flush Valve 1",
 32 x 1200 mm, straight



Art. B 4090 0715

WC-Verbinder für Spülrohre
 (3/4" - 1") Ø 28 - 32 mm

Connector for Flush Pipes
 (3/4" - 1") Ø 28 - 32 mm



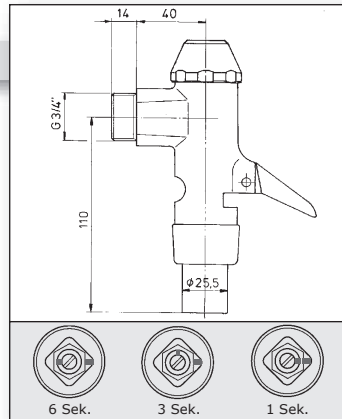
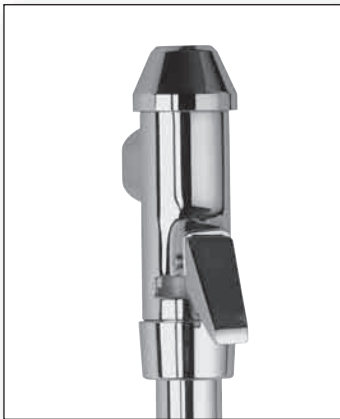
Art. B 3010 0895

WC-Wandeinbauanlage 1" (DN 25) Zweistufenspüler 3/6 L (Ganzmetall)
Praktische, einfache Wandmontage mit Grundelement im verzinkten Einbaukasten

Anschlussgewinde 1" (DN 25), 0,5 - ca. 1,5 bar
 Abdeckplatte aus Edelstahl, Maße: 145 x 190 mm

Concealed WC Flush Valve 1" (DN 25) 2 Steps 3/6 litres (Full Brass)
Easy Installation with Basic Element in Galvanized Mounting Box

Connection 1" (DN 25), 0,5 - abt. 1,5 bar
 Stainless Steel Cover Plate, Size 145 x 190 mm



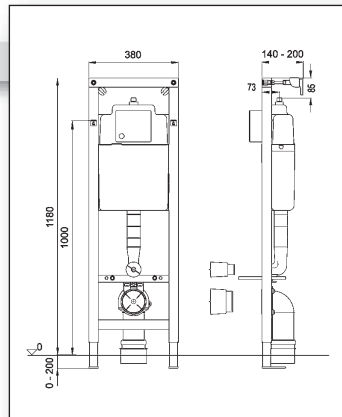
Art. B 3380 0828

WC-Druckspüler 3/4" (DN 20)
Der Klassiker: Hebelspüler mit Laufzeit-Regulierung

Ab Fließdruck 1,2 - ca. 5 bar
 Spülmenge von ca. 2 - 7 Liter und Spülstrom von Hand einstellbar

WC Flush Valve 3/4" (DN 20)
State of the Art: Lever Type Flush Valve with Time Adjustment

Min. Pressure 1,2 bar to max. 5 bar
 Flushing Volume of abt. 2 - 7 litres and Water Flow manually adjustable



Art. B 3020 0895

WC Spülkasten-Element 1/2" (DN 15)
Komplettes Montageelement für den Trockenbau

Mit vormontiertem Spülkasten 6-7,5 Liter Zweimengen- oder Start/Stop-Spülung, schwitzwasserisoliert, Betätigung von vorne, ohne Bedienungsplatte

WC Cistern Element 1/2"
Complete Pre-Installed WC Cistern with Support Frame

Incl. Cistern with Dual Flush 3/6 L or 6 L depending on Control Panel, Flush Volume adjustable between 6 and 7.5 L, insulated against Condensation



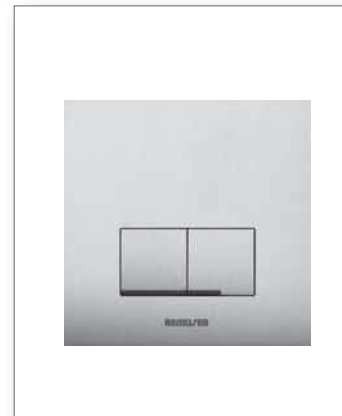
Art. B 303C 0895

Betätigungsplatte, Kunststoff: Matchchrom

Für 2-Mengenspülung
 (Optional: Start/Stopp)
 Auch in Weiss verfügbar

Control Panel, Colour : Matchchrome

Dual/Flush
 (Option: Start/Stop)
 Also in White available



Art. B 304C 0895

Betätigungsplatte, Edelstahl: Matt

Für 2-Mengenspülung
 (Optional: Start/Stopp)

Control Panel, Stainless Steel: Matt

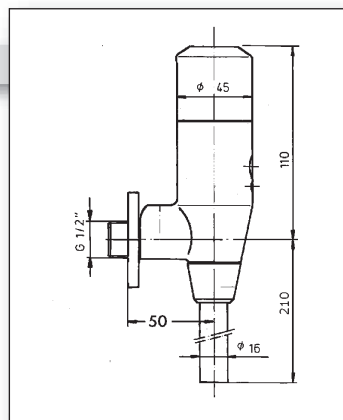
Dual/Flush
 (Option: Start/Stop)



Art. B 3090 0000

Verchromte Spülrohre 3/4"
gerade oder gekröpft 45 / 85 mm

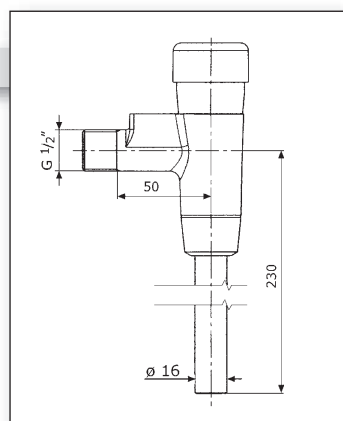
C.P. Flush Pipes 3/4"
straight or bended 45 / 85 mm



Art. B 3360 0699

Urinal-Elektronik-Spüler 1/2" (DN 15) mit Vorabsperung
Optimale Hygiene durch berührunglose Sensor-Technik
Mit Infrarot-Sensor, 9V Magnetventil als Kompaktmodul mit Batterie
Ab Fließdruck 0,5 bar - bis max. 5 bar

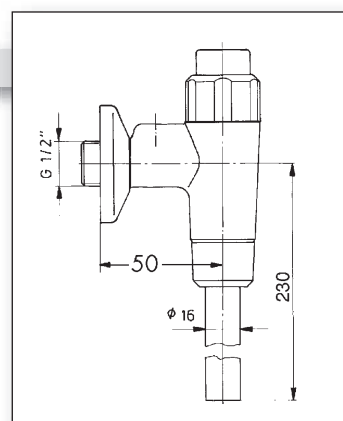
Urinal Flush Valve Sensor Type 1/2" (DN15) with Stop-Valve
Very Hygienic thanks to touch-free Sensor Technique
With Infrared Sensor, 9V Solenoid Valve as Compact Modul with Battery
Min. Pressure from 0,5 bar to max. 5,0 bar



Art. B 306N 0699

Urinal Spüler 1/2" (DN 15) mit Vorabsperung
Leichte Betätigung durch großes Druckelement
Ab Fließdruck 0,5 bar bis max. 5 bar
Spülstromregulierung durch Vorabsperung
Spülmenge 2 - 4 Liter (DIN EN 12541)

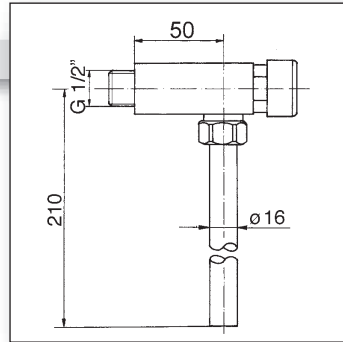
Urinal Flush Valve 1/2" (DN15) with Stop-Valve
Big Push Button for more Convenience
Min. Pressure 0,5 bar to max. 5 bar
Flow Regulation by Stop Valve
Flushing Volume 2 - 4 Liters (DIN EN 12541)



Art. B 3060 0667

Urinal-Spüler 1/2" (DN 15)
Ab Fließdruck 0,5 bar bis max. 5 bar
Spülmenge 2 - 4 Liter (DIN EN 12541)

Urinal Flush Valve 1/2"
Min. Pressure 0,5 bar to max. 5 bar
Flushing Volume 2 - 4 litres (DIN EN 12541)



Art. B 3355 0655

URINAL Sparspüler  1/2" (DN 15)

Kompakter Urinal Sparspüler  mit Wasserersparnis bis zu 50 %

Ab Fließdruck 0,5 bar bis 5 bar

Spülmenge ca. 1,5 Liter / Spülung (bei ca. 2 bar FD nach DIN 12541)

DIN-Kategorie: Sehr sparsam im Wasserverbrauch !

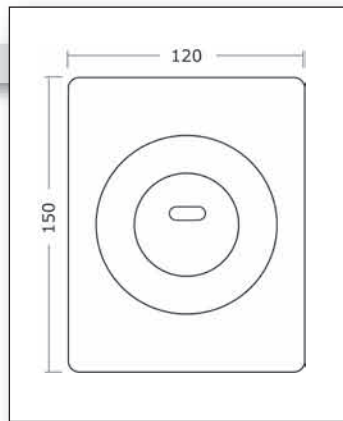
URINAL -Flusher 1/2"

Compact Urinal -Flusher for Watersaving up to 50 %

Min. Pressure 0,5 bar to max. 5 bar;

Flushing volume abt. 1,5 Litres (at abt. 2 bar acc. DIN 12541)

DIN-Category: Active Water Saving



Art. B 3370 0333

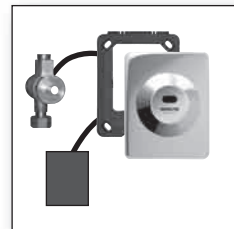
Fertig-Set SENSOR Elektronik Urinal-Spülsystem

(zu Rohbau-Set Art. B 3000 0300)

Mit Infrarot-Sensor und Magnetventil „Made in Germany“

Ab Fließdruck 0,5 bar bis max. 8 bar

Spülzeit ca. 7 Sek., werkseitig eingestellt



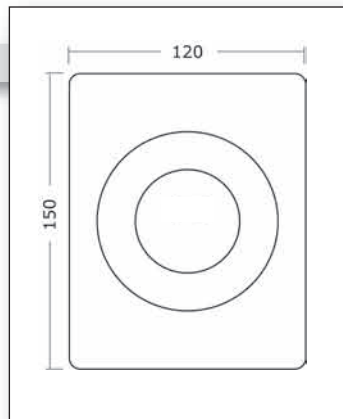
SENSOR Electronic Flushing System

(to be completed with Basic Element Art. B 3000 0300)

With Infrared Sensor and Solenoid Valve „Made in Germany“

Min. Pressure from 0,5 bar to max. 8 bar

Flushing Time abt. 7 sec., pre-set



Art. B 3050 0606

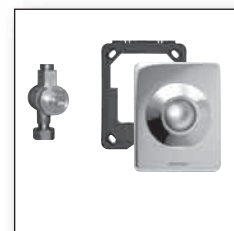
Fertig-Set Urinal Druck-Spülsystem

(zu Rohbau-Set Art. B 3000 0300)

Mit Druckknopfbetätigung (Ganzmetall)

Ab Fließdruck 0,5 bar bis max. 5 bar

Spülmenge 2 - 4 Liter (DIN EN 12541)



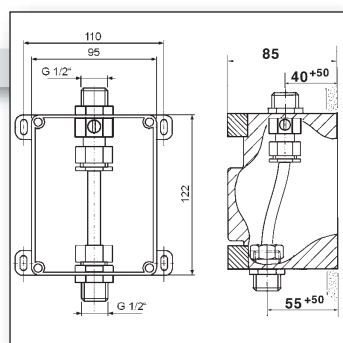
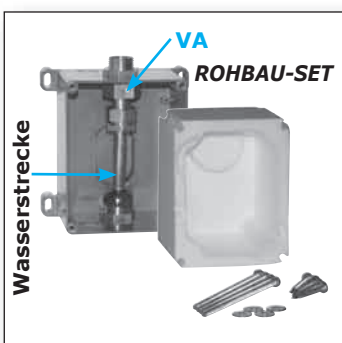
Push Button Operated Flushing System

(to be completed with Basic Element Art. B 3000 0300)

Push Button Operated (Full Brass)

Min. Pressure 0,5 bar to max. 5 bar

Flushing Volume 2 - 4 litres (DIN EN 12541)



Art. B 3000 0300

Rohbau-Set 1/2" (DN 15) mit Vorabsperung

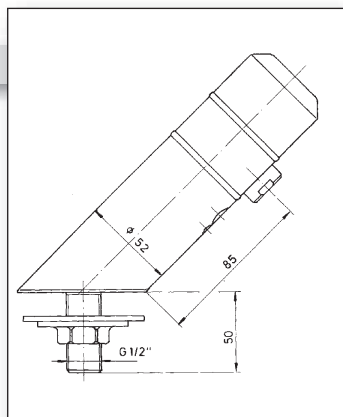
Universelles Rohbau-Set als Vorbereitung für elektronische Spülung

(Art. B 3370 0333) oder manuelle Spülung (Art. B 3050 0606)

Installation Set 1/2" incl. Stop Valve

Universal Installation Set as Basic Element for Concealed Flushing Systems,

Electronic (Art. B 3370 0333) or Push Button (Art 3050 0606) operated



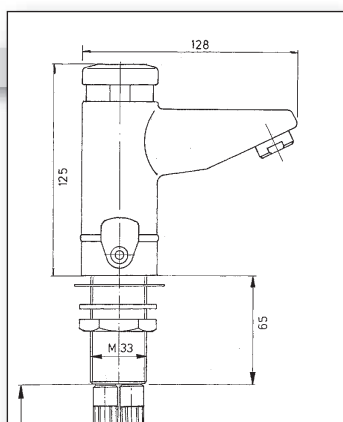
Art. B 3320 0199

Sehr hochwertige Waschtisch-Armatur Elektronik 1/2" (DN 15) (für Kalt- oder Mischwasser)

mit Infrarot-Sensor, 9V Magnetventil als Kompaktmodul mit Batterie
ab Fließdruck 0,5 bar bis 5 bar

High-Class Basin Valve Sensor Type 1/2" (for cold and pre-mixed Water Supplies)

With Infrared Sensor, 9V Solenoid Valve as Compact Module with Battery
Min. Pressure from 0,5 bar to max. 5,0 bar



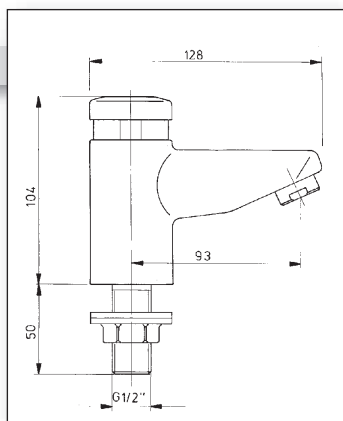
Art. B 332B 0188

Hochwertige Waschtisch Misch-Armatur (von Kalt- und Warmwasser)

ab Fließdruck 0,5 bar - bis 5 bar, Durchflussmenge nach DIN EN 816
Laufzeit ca. 8 Sek. (2 bar FD), werksseitig eingestellt
mit flexiblen Anschlusschläuchen

High-Class Basin Mixer (of cold and hot Water)

Min. Pressure 0,5 bar to max. 5 bar, Flow Rate about 12 litres/min. (German DIN)
Running Time about 8 sec. (at 2 bar), pre-set
with Flexible Connections



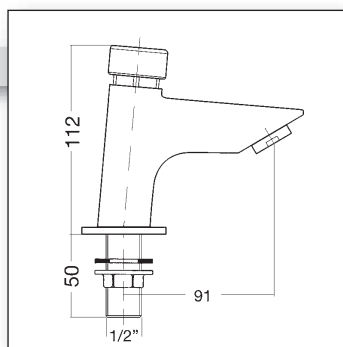
Art. B 312B 0177

Waschtisch-Selbstschlußventil 1/2" (DN 15) (für Kalt- oder Mischwasser)

ab Fließdruck 0,5 bar - bis 5 bar
Durchflussmenge nach DIN EN 816, **Geräuschklasse 1**
Laufzeit ca. 8 Sek. (2 bar FD), werksseitig eingestellt

Basin Self Closing Tap 1/2" (DN15) (for cold and pre-mixed Water Supplies)

Min. Pressure 0,5 bar to max. 5 bar
Flow Rate about 12 litres/min. (German DIN), **Noise Class 1**
Running Time about 8 sec. (at 2 bar), pre-set



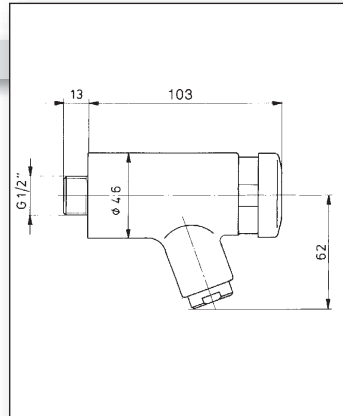
Art. B 3150 0155

EOS Trendig, kompaktes Waschtisch-Selbstschluss-Ventil 1/2" (DN 15) Ab Fließdruck 0,5 - 5 bar (für Kalt- oder Mischwasser)

☉☉☉ **Nur ca. 0,5 Liter Wasserverbrauch pro Auslösung !**
(Durchflussmenge ca. 7,0 Liter/Min.)
Laufzeit ca. 4 bis 5 Sek. (2 bar FD), werksseitig eingestellt

EOS Trendy and Compact Basin Self Closing Valve 1/2"

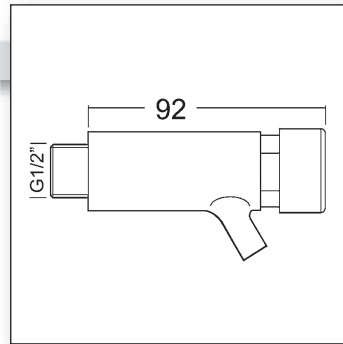
Min. Pressure 0,5 bar to max. 5 bar
☉☉☉ **Only abt. 0,5 lit. Consumption of Water at each action !**
(Flow Rate abt. 7,0 lit/min)
Running Time about 4 to 5 sec. (at 2 bar), pre-set



Art. B 316B 0178

Wandauslauf-Selbstschlußventil 1/2" (DN 15)
(für Kaltwasser) mit Perlator, Index Blau
 ab Fließdruck 0,5 bar - bis 5 bar
 Durchflussmenge nach DIN EN 816
 Laufzeit ca. 8 Sek. (2 bar FD), werksseitig eingestellt

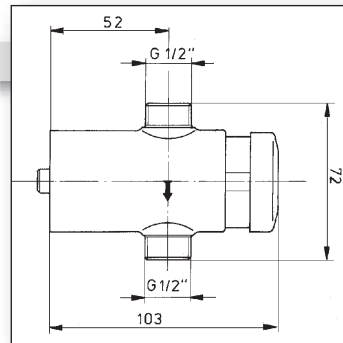
Self Closing Wallmounted Tap 1/2",
(for cold Water) with Aerator, Index Blue
 Min. Pressure 0,5 bar to max. 5 bar
 Flow Rate about 12 litres/min. (German DIN)
 Running Time about 8 sec. (at 2 bar), pre-set



Art. B 3170 0159

☺☺☺ Kompaktes Wandanschluss-Selbstschluss-Ventil 1/2" (DN 15)
 Ab Fließdruck 0,5 - 5 bar **(für Kalt- oder Mischwasser)**
☺☺☺ Nur ca. 0,5 Liter Wasserverbrauch pro Auslösung !
 (Durchflussmenge ca. 7,0 Liter/Min.)
 Laufzeit ca. 4 bis 5 Sek. (2 bar FD), werksseitig eingestellt

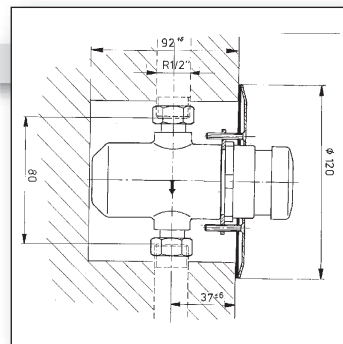
☺☺☺ Compact Wallmounted Self Closing Valve 1/2"
 Min. Pressure 0,5 bar to max. 5 bar
☺☺☺ Only abt. 0,5 lit. Consumption of Water at each Action !
 (Limited Flow Rate abt. 7,0 lit/min)
 Running Time about 4 to 5 sec. (at 2 bar), pre-set



Art. B 318B 0190

Brause-Selbstschlußventil 1/2" (DN 15)
(für Kalt- oder Mischwasser)
 Ab Fließdruck 0,5 bar - bis 5 bar
 Durchflussmenge nach DIN EN 816
 Laufzeit ca. 15 Sek. (2 bar FD), werksseitig eingestellt

Self Closing Shower Valve 1/2"
(for Cold or Mixed Water)
 Min. Pressure 0,5 bar to max. 5 bar
 Flow Rate about 12 litres/min. (German DIN)
 Running Time about 15 sec. (at 2 bar), pre-set



Art. B 3280 0192

Brause-Selbstschluß-Ventil 1/2" (DN 15)
für Unterputzmontage (für Kalt- oder Mischwasser)
 Ab Fließdruck 0,5 - 5 bar
 Durchflussmenge nach DIN EN 816
 Laufzeit ca. 15 Sek. (2 bar FD), werksseitig eingestellt
 Abdeckplatte aus Edelstahl Ø 120 mm

Concealed Self Closing Shower Valve 1/2"
 Min. Pressure 0,5 bar to max. 5 bar
 Flow Rate about 12 litres/min. (German DIN)
 Running Time about 15 sec. (at 2 bar), pre-set
 Stainless Steel Cover Plate Ø 120 mm

Verchromte Messing Fittings

C.P. Brass Fittings



Art. H 2140 1200

Mutter 1/2"
Nut 1/2"

Art. H 2140 3800

Mutter 3/8"
Nut 3/8"



Art. H 2150 1210

Quetschverschraubung
4-teilig, 1/2" für Cu-Rohr 10 mm
Compression Nut
4-parts, 1/2" for Copper tube 10 mm

Art. H 2150 3810
wie oben, jedoch 3/8" x 10 mm
as above, but 3/8" x 10 mm



Art. H 2160 1238

Rohrkupplungsstück 1/2" x 3/8"
mit Quetschverschraubung 3/8"
für Cu-Rohr 10 mm

Reducing Nipple 1/2" x 3/8"
with Compression Nut 3/8"
for Copper tube 10 mm



Art. H 2190 1010

Rohrkupplungsstück 3/8" x 3/8"
mit 2 Quetschverschraubungen 3/8"
für Cu-Rohr 10 mm

Nipple 3/8" x 3/8"
with 2 Compression Nuts 3/8"
for Copper tube 10 mm



Art. H 2200 3810

Winkelverschraubung 3/8" x 3/8"
mit 2 Quetschverschraubungen 3/8"
für Cu-Rohr 10 mm

Elbow 90° 3/8" x 3/8"
with 2 Compression Nuts 3/8"
for Copper tube 10 mm



Art. H 2210 3810

T-Verschraubung 3/8" x 3/8" x 3/8"
mit 3 Quetschverschraubungen 3/8"
für Cu-Rohr 10 mm

Tee 3/8" x 3/8" x 3/8"
with 3 Compression Nuts 3/8"
for Copper tube 10 mm

Andere Ausführungen auf Anfrage.
Other Models on request.



Art. H 2170 0000

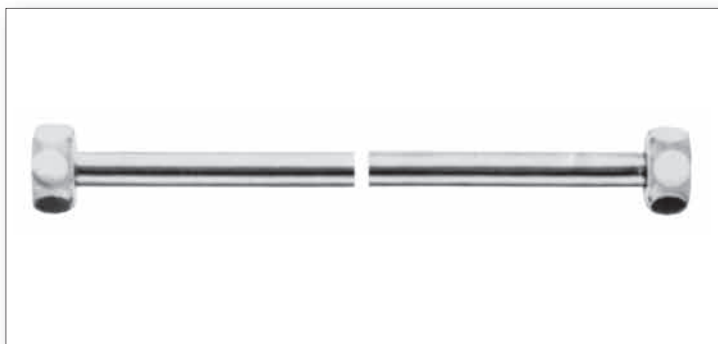
Verchromte Kupferrohre

einseitig gebördelt, andererseits glatt,
in verschiedenen Längen und Ausführungen –
auch beiderseits glatt oder in Ringen von 5 m Länge



C.P. Copper tubes

one end flanged, other end plain, in various lengths and executions –
also available with both ends plain or in rings of 5 m length



Art. H 2180 0000

Verchromte Kupferrohre

beiderseits gebördelt, mit 2 Muttern 1/2" -
in verschiedenen Längen und Ausführungen verfügbar

C.P. Copper tubes

both ends flanged, with 2 Nuts 1/2" -
available in various lengths and executions

Verchromte Messing Fittings

C.P. Brass Fittings



G E R M A N Y




Art. H 2020 0000
Messing Hahnverlängerung IG x AG
Brass Tap Extensions F x M



Art. H 5220 0000
Doppel Nippel AG x AG
Double Nipple M x M



Art. H 5310 0000
Reduzierter Nippel AG x AG
Double Reducing Nipple M x M



Art. H 5410 0000
Reduzierstück IG x AG
Reducing Nipple F x M



Art. H 5420 0000
Reduzierstück IG x AG
Reducing Nipple F x M



Art. H 5230 0000
Langnippel AG x AG
Reducing Nipple M x M



Art. H 5210 0000
Nippel AG x AG
Nipple M x M



Art. H 5510 0000
Muffe IG x IG
Socket F x F



Art. H 5520 0000
Muffe reduziert IG x IG
Socket reduced F x F



Art. H 6120 0000
Winkel 90° IG x IG
Elbow 90° F x F



Art. H 6130 0000
Winkel 90° IG x AG
Elbow 90° F x M



Art. H 6220 0000
T-Stück IG x IG x IG
Tee F x F x F



Art. H 6260 0000
T-Stück reduziert IG x IG x IG
Tee reduced F x F x F



Art. H 5430 0000
Bauelement mit Stopfen
Extension Piece with Plug



Art. H 7510 0000
Stopfen AG
Plug M



Art. H 7610 0000
Kappe IG
Cap F



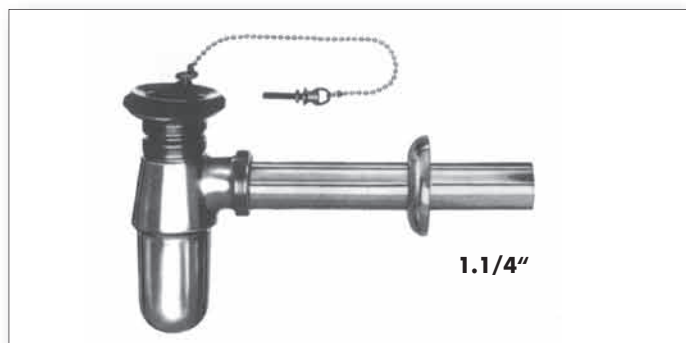
Art. H 6550 0000
Überwurfmutter IG
Nut F



Art. H 6110 0000
Wandscheibe IG x IG
Wall Plate F x F



Art. H 6410 0000
Y-Stück AG x IG x IG
Y-Piece M x F x F

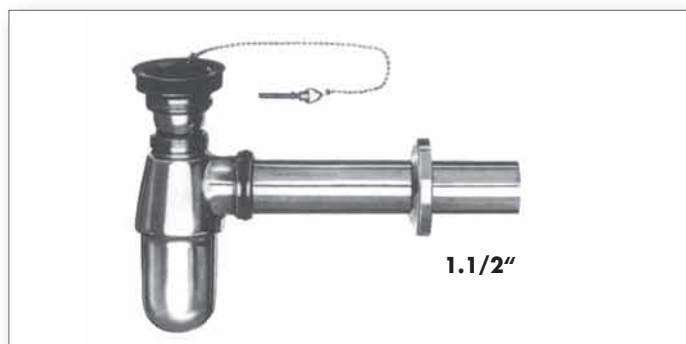


Art. H 3500 1140

Messing verchromter Flaschensifon 1.1/4" mit Tauchrohr 120 mm, mit separatem Ventil 1.1/4", mit Stopfen und Kettenhaltergarnitur

C.P. Brass Bottletrap 1.1/4" with vertical Tube 120 mm, with separate Waste 1.1/4" with Plug, Chain and Stay

Art. H 1350 1140 wie oben, jedoch ohne Ventil as above, but without Waste

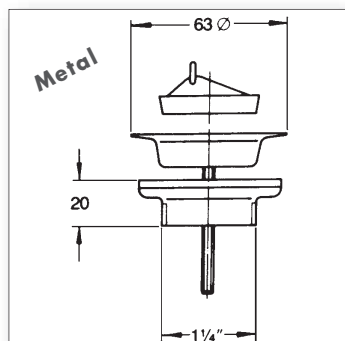


Art. H 3600 1120

Messing verchromter Flaschensifon 1.1/2" mit Tauchrohr 120 mm, mit separatem Ventil 1.1/2", mit Stopfen und Kettenhaltergarnitur

C.P. Brass Bottletrap 1.1/2" with vertical Tube 120 mm, with separate Waste 1.1/2" with Plug, Chain and Stay

Art. H 1360 1120 wie oben, jedoch ohne Ventil as above, but without Waste



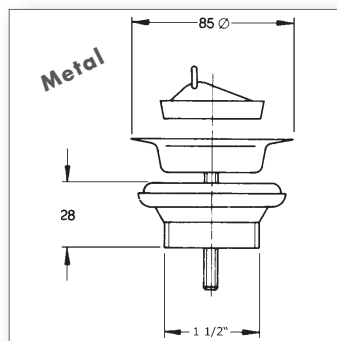
Art. H 1370 1140

Universal-Ventil 1.1/4", 63 mm Plattendurchmesser, mit Messing-Unterteil, mit Stopfen

Universal Waste 1.1/4", 63 mm Plate Ø with Brass Underpart, with Plug

Art. H 1377 1140

wie oben, jedoch komplett mit Kettenhaltergarnitur as above, but complete with Chain and Stay



Art. H 2510 1120

Universal-Ventil 1.1/2", 85 mm Plattendurchmesser, mit Messing-Unterteil, mit Stopfen

Universal Waste 1.1/2", 85 mm Plate Ø with Brass Underpart, with Plug

Art. H 2517 1120

wie oben, jedoch komplett mit Kettenhaltergarnitur as above, but complete with Chain and Stay



Art. H 1491 1140

Zugstangen-Ablaufgarnitur 1.1/4" Unterteil Messing verchromt poliert

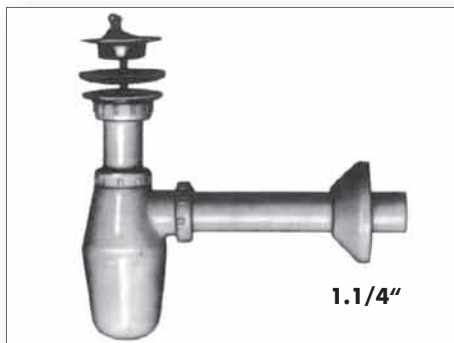
Pop-up-Waste 1.1/4" Underpart Brass high polished Chrome

Art. H 1492 1140

wie oben, jedoch Unterteil Metall as above, but Underpart Metal

Art. H 1493 1140

wie oben, jedoch Unterteil PVC as above, but Underpart PVC

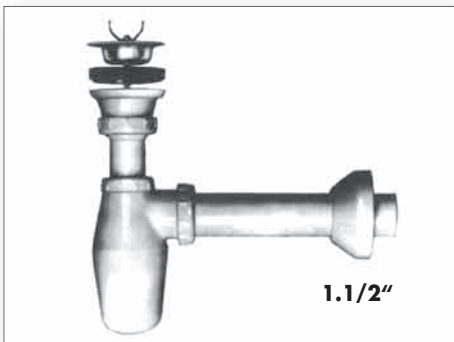


Art. H 4500 1140

Flaschensifon 1.1/4" aus Kunststoff mit Tauchrohr 120 mm, mit separatem Ventil 1.1/4", mit Stopfen und Kettenhaltergarnitur

PVC Bottletrap 1.1/4" with vertical Tube 120 mm, with separate Waste 1.1/4" with Plug, Chain and Stay

Art. H 1450 1140 wie oben, jedoch ohne Ventil
as above, but without Waste

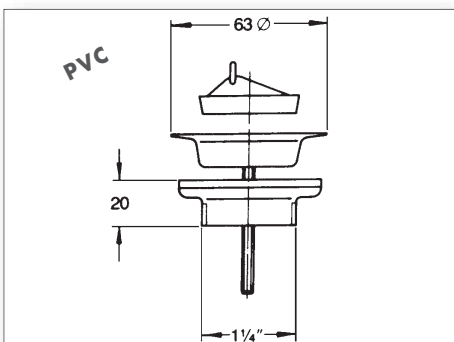


Art. H 4600 1120

Flaschensifon 1.1/2" aus Kunststoff mit Tauchrohr 120 mm, mit separatem Ventil 1.1/2", mit Stopfen und Kettenhaltergarnitur

PVC Bottletrap 1.1/2" with vertical Tube 120 mm, with separate Waste 1.1/2" with Plug, Chain and Stay

Art. H 1460 1120 wie oben, jedoch ohne Ventil
as above, but without Waste

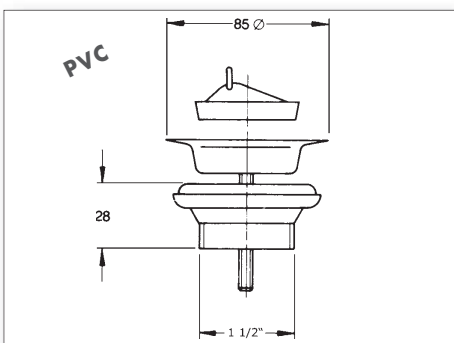


Art. H 1430 1140

Universal-Ventil 1.1/4"
63 mm Plattendurchmesser, mit PVC-Unterteil, mit Stopfen

Universal Waste 1.1/4",
63 mm Plate Ø, with PVC Underpart, with Plug

Art. H 1437 1140
wie oben, jedoch komplett mit Kettenhaltergarnitur
as above, but complete with Chain and Stay

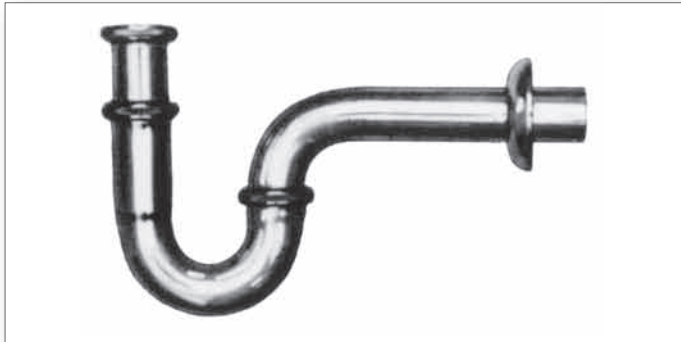


Art. H 2520 1120

Universal-Ventil 1.1/2"
85 mm Plattendurchmesser, mit PVC-Unterteil, mit Stopfen

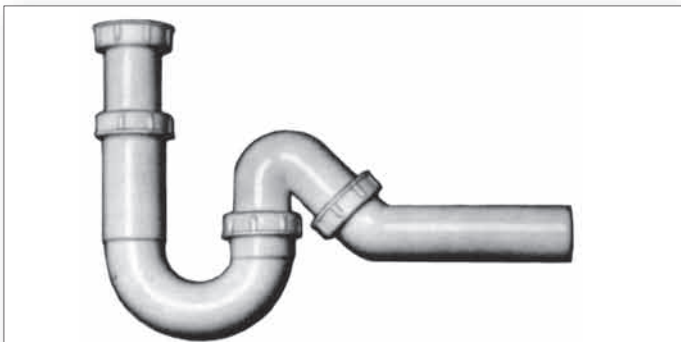
Universal Waste 1.1/2"
85 mm Plate Ø with PVC Underpart, with Plug

Art. H 2527 1120
wie oben, jedoch komplett mit Kettenhaltergarnitur
as above, but complete with Chain and Stay



Art. H 1480 1140

Messing verchromter Röhrensifon 1.1/4"
C.P. Brass P-Trap 1.1/4"

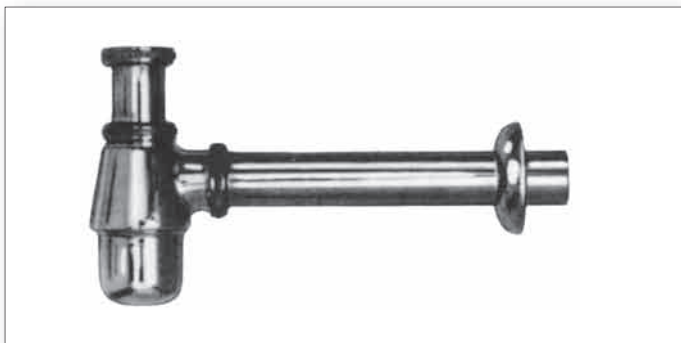


Art. H 3200 1140

Kunststoff-Röhrensifon 1.1/4" x Ø 40 mm
PVC S- and P-Trap 1.1/4" x Ø 40 mm

Art. H 3210 1120

Kunststoff-Röhrensifon 1.1/2" x Ø 40 mm
PVC S- and P-Trap 1.1/2" x Ø 40 mm



Art. H 1540 1140

Messing verchromter Flaschensifon 1.1/4" für Bidet
C.P. Brass Bottletrap 1.1/4" for Bidet

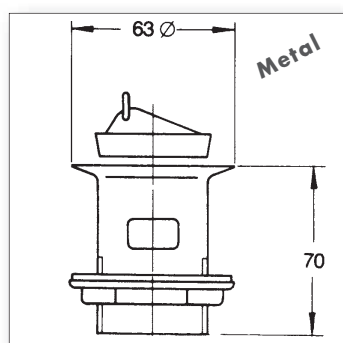
Art. H 1550 1140

wie oben, jedoch aus Kunststoff
 as above, but PVC



Art. H 1560 1140

Messing verchromter Röhrensifon 1.1/4" für Bidet
C.P. Brass P-Trap 1.1/4" for Bidet



Art. H 1420 1140

Schaftventil 1.1/4" mit Überlaufschlitzen, 63 mm Plattendurchmesser,
mit Messing-Unterteil, mit Stopfen

Waste 1.1/4" with Overflow Slots, 63 mm Plate Ø,
with Brass Underpart. with Plug

Art. H 1427 1140

wie oben, jedoch komplett mit Kettenhaltern
 as above, but complete with Chain and Stay



Art. H 3220 1140

Flexibler Röhrensifon 1.1/4" x 32 mm mit Mutter aus Kunststoff

Flexible Drain Pipe/Trap 1.1/4" x 32 mm with PVC Nut

Art. H 322M 1140

wie oben, mit Mutter aus Metall
as above, with Metal Nut

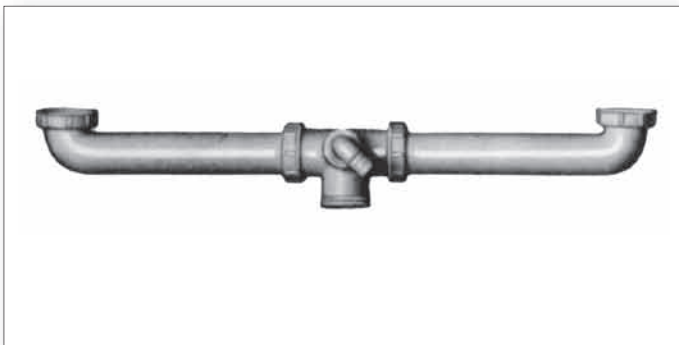
Art. H 3230 1120

Flexibler Röhrensifon 1.1/2" x 40 mm mit Mutter aus Kunststoff

Flexible Drain Pipe/Trap 1.1/4" x 40 mm with PVC Nut

Art. H 323M 1120

wie oben, mit Mutter aus Metall
as above, with Metal Nut



Art. H 1390 1120

Doppelverbinder 1.1/2" aus Kunststoff für Küchenspülen

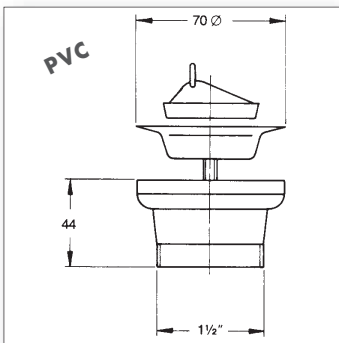
PVC Double Connector 1.1/2" for Sinks

Art. H 3900 1120

Doppelverbinder 1.1/2" aus Kunststoff für Küchenspülen
komplett mit Flaschensifon 1.1/2" und 2 Ventilen 1.1/2"

PVC Double Connector for Sinks 1.1/2"

complete with PVC Bottletrap 1.1/2" and 2 Wastes 1.1/2"



Art. H 1440 1120

Ventil 1.1/2"
für Küchenspülen,
70 mm Plattendurchmesser,
mit PVC-Unterteil, mit Stopfen

Waste 1.1/2"
for Kitchen Sinks,
70 mm Plate Ø,
with PVC-Underpart, with Plug

Art. H 1447 1120

wie oben, jedoch komplett mit Kettenhaltermontage
as above, but complete with Chain and Stay



Art. H 252B 3120

Korbventil 3.1/2"
für Küchenspülen,
komplett aus Edelstahl
mit PVC-Unterteil 1.1/2"

Basket Waste 3.1/2"
for Kitchen Sinks,
made completely of
Stainless Steel
with PVC Underpart 1.1/2"



Art. H 1470 0000

Kugeltettengarnituren
in verschiedenen Längen
und Ausführungen

Ball Chain Sets
in various lengths and executions



Art. H 1530 0000

Gummistopfen
in verschiedenen Größen

Rubber Plugs
in various sizes

Ersatzteile für Ablaufarmaturen

Spare Parts for Traps



Art. H 2560 1140

Rosette 1.1/4"

Rosette 1.1/4"

Art. H 2590 1120

Rosette 1.1/2"

Rosette 1.1/2"



Art. H 1630 1140

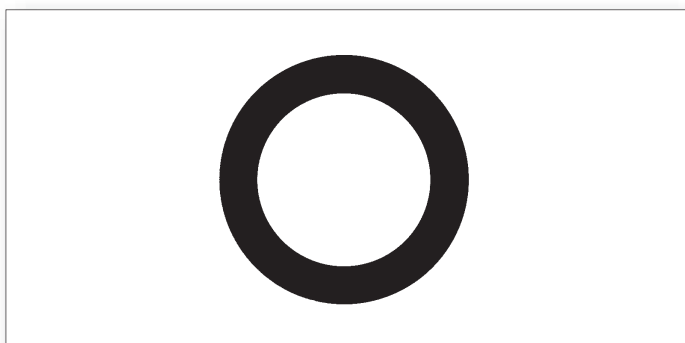
Verchromte Messing Mutter 1.1/4"

C.P. Brass Nut 1.1/4"

Art. H 2630 1120

wie oben, jedoch 1.1/2"

as above, but 1.1/2"



Art. H 2640 1140

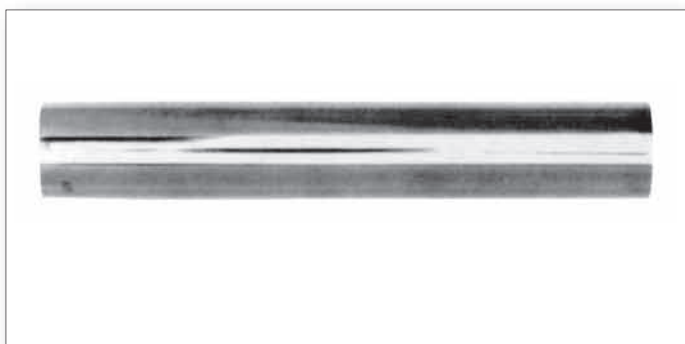
Dichtung 1.1/4"

Washer 1.1/4"

Art. H 2650 1120

Dichtung 1.1/2"

Washer 1.1/2"



Art. H 2570 1140

Verchromtes Messing Rohr ohne Flansch 1.1/4" x 1.1/4"

C.P. Brass Tube without Flange 1.1/4" x 1.1/4"

Art. H 2580 1120

wie oben, jedoch 1.1/2" x 1.1/2"

as above, but 1.1/2" x 1.1/2"



Art. H 1590 1140

Verchromtes Messing Rohr, einseitig geflanscht 1.1/4" x 1.1/4"

C.P. Brass Tube, one Side flanged 1.1/4" x 1.1/4"

Art. H 2600 1120

wie oben, jedoch 1.1/2" x 1.1/2"

as above, but 1.1/2" x 1.1/2"

Art. H 2610 1140

wie oben, jedoch 1.1/4" x 1.1/2"

as above, but 1.1/4" x 1.1/2"

Wannenabläufe und Zubehör

Bath Wastes and Accessories



Art. H 3770 1120

Badewannen Ab- und Überlaufgarnitur 1.1/2"
komplett aus Messing,
mit Drehknopfbetätigung

Automatic Bath Waste and Overflow 1.1/2"
full Brass



Art. H 3790 1120

Badewannen Ab- und Überlaufgarnitur 1.1/2"
Ablaufventil und Überlauf aus
PVC mit Drehknopfbetätigung

Automatic Bath Waste and Overflow 1.1/2"
Waste Part and Overflow
Fittings made of PVC



Art. H 1570 1120

Badewannen Ab- und Überlaufgarnitur 1.1/2", Ablaufventil aus Messing
Bath Waste and Overflow 1.1/2" with Brass Waste Part

Art. H 157M 1120 wie oben, jedoch komplett mit Magnetstopfen
as above, but complete with Magnetic Plug

Art. H 3570 1140 ohne Foto
Badewannen Ab- und Überlaufgarnitur 1.1/4" Ablaufventil aus Messing
Bath Waste and Overflow 1.1/4", with Brass Waste Part

Art. H 1580 1120 ohne Foto
Badewannen Ab- und Überlaufgarnitur 1.1/2" Ablaufventil aus PVC
Bath Waste and Overflow 1.1/2" with PVC Waste Part



Art. H 3820 1140

Verschraubung 1.1/4"
aus Messing

Cap and Lining 1.1/4"

Art. H 3830 1120
wie oben, jedoch 1.1/2"
as above, but 1.1/2"



Art. H 3840 1140

Verschraubung 1.1/4"
gebogen, aus Messing

Cap and Elbow 1.1/4"

Art. H 3850 1120
wie oben, jedoch 1.1/2"
as above, but 1.1/2"



Art. H 1610 1140

Guss-Sifon 1.1/4" aus Messing
Cast Brass P-Trap 1.1/4"

Art. H 1620 1120
Guss-Sifon 1.1/2" aus Messing
Cast Brass P-Trap 1.1/2"

Art. H 162P 1120
Guss-Sifon 1.1/2" aus PVC
PVC P-Trap 1.1/2"



Art. H 3860 1140

Geruchsverschluss 1.1/4"
aus Messing

Tubular Bath Brass Trap 1.1/4"

Art. H 3870 1120
wie oben, jedoch 1.1/2"
as above, but 1.1/2"

Brausegarnituren

Shower Sets



Art. H 515S 0000

Spektra Brausegarnitur

Duschstange 600 mm x 25 mm ø
Einstellbarer Konusgleiter
PVC Luxus Brauseschlauch 150 cm

Spektra Handbrause

- 5 Strahlarten
- Anti-Kalk-Einsatz
- Auch mit **Seifenhalter** verfügbar

Spektra Shower Set

Sliding rail 600 mm x 25 mm ø

Ajustable conical slider

Plastic-flex-shower hose 150 cm

Spektra handshower

- 5 shower functions
- Anti-lime insert
- Also with **Soap Dish** available

HAND SHOWER SET

Art. H 515S 00WH

SPEKTRA Hand-Brausegarnitur

Beweglicher Wandhalter

PVC Luxus Brauseschlauch 150 cm

Spektra Handbrause

- 5 Strahlarten
- Anti-Kalk-Einsatz

SPEKTRA Hand Shower Set

Movable Wall Holder

Plastic-flex-shower hose 150 cm

Spektra handshower

- 5 shower functions
- Anti-lime insert



Art. H 512D 0000

DIVE Brausegarnitur

Verstellbarer Acryl-Handbrause Art. 5040,

Duschstange 60 cm und Brauseschlauch 150 cm

DIVE Shower Set

Adjustable Acrylic Handshower Art. 5040

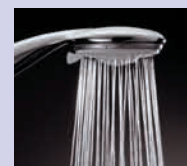
Shower Rail 60 cm and Flexible Hose 150 cm

Art. H 513D 0000

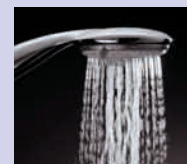
wie oben, jedoch mit Handbrause Art. 5050

as above, but with Chromed Handshower Art. 5050

Spektra handshower : 5 shower functions



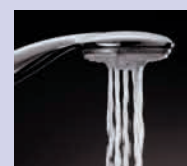
Refreshing spray



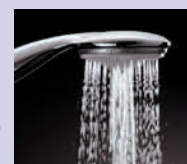
Relaxing combined spray



Pulsating spray



Invigorating massage



Soft mixed spray

Kopf- & Handbrausen

Wall & Hand Showers



Art. H 507A 2000

3-Strahl ABS-Brausekopf
mit Messing Brausearm 1/2",
Ausladung 210 mm, mit Kugel-
gelenk und Gummi-Manschette

3-Way ABS Showerhead
with C.P. Brass Showerarm 1/2",
Exposure 210 mm, with Ball Joint
and Rubber Sleeve



Art. H 507B 2100

1-Strahl Brausekopf
aus Messing mit verchromtem
Brausearm 1/2" –
Ausladung 150 mm, mit
Kugelgelenk, Antikalk-Funktion

1-Way Brass Showerhead
with C.P. Brass Showerarm 1/2",
Exposure 150 mm, with Ball Joint
and Anticalc-Function



Art. H 507C 3300

Acryl-Kopfbrause
mit Messing Brausearm 1/2"
Ausladung 190 mm,
mit Kugelgelenk

Acrylic Showerhead with
C.P. Brass Showerarm 1/2",
Exposure 190 mm, with Ball Joint



Art. H 507D 3600

Messing Kopfbrause
mit Messing Brausearm 1/2"
Ausladung 190 mm, mit
Kugelgelenk

C.P. Brass Showerhead with
C.P. Brass Showerarm 1/2",
Exposure 190 mm, with Ball Joint



Art. H 507E 0000

Acryl-Kopfbrause mit
Messing Brausearm 1/2", leichte
Ausführung, mit Kugelgelenk

Acrylic Showerhead with
C.P. Brass Showerarm 1/2", light
Model, with Ball Joint



Art. H 5020 0000

Mini Brausesatz bestehend aus
Acryl-Handbrause 1/2" Art. 5040,
Wandhalter Art. 5060 sowie ver-
chromten Metallbrauseschlauch
Art. 1640 – 150 cm lang

Mini Showerset consisting of
Acrylic Handshower 1/2" Art. 5040,
Wall holder Art. 5060 and
C.P. Flexible Hose Art. 1640
– 150 cm long



Art. H 5040 0000

Acryl-Handbrause 1/2"
mit verstellbarem Brausekopf

Acrylic Handshower 1/2"
with adjustable Showerhead



Art. H 5050 0000

**Verchromte oder farbige
Handbrause** 1/2"
mit verstellbarem Brausekopf

**Chromed or Coloured
Handshower** 1/2"
with adjustable Showerhead



Art. H 5010 0000

PVC Handbrause 1/2"
weiss oder schwarz

PVC Handshower 1/2"
white or black



Art. H 5060 0000

Wandhalter
für Handbrausen Art. 5040 und 5050

Wall Holder
for Handshowers Art. 5040 and 5050



Art. H 5110 0000

Wandhaken
für Art. 5100

Wall Hook
for Art. 5100



Art. H 5100 0000

Gelenkstück für Handbrausen 1/2"

Swivel Connection for Handshower 1/2"



Art. H 555R 0000

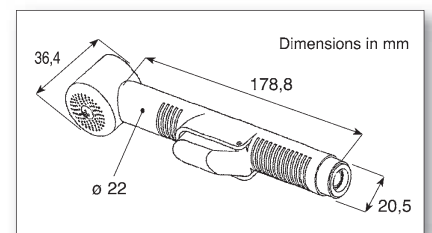
HSH Shattaf-Set bestehend aus:
Verchromter Shattaf-Handbrause mit **Antikalk-Funktion**, mit verchromtem Wandhalter mit Schraube und Dübel sowie verchromtem Metallbrauseschlauch 1/2" x 120 cm

HSH Shattaf Set complete with chromed Shattaf-Handspray with **Anti-Calcium Rubber Tips**, chromed Wall Support and C.P. Flexible Hose 1/2" x 120 cm

Art. H 556R 0000

HSH Shattaf-Set bestehend aus:
Weisser Shattaf-Handbrause mit **Antikalk-Funktion**, mit weissem Wandhalter mit Schraube und Dübel sowie verchromtem Metallbrauseschlauch 1/2" x 120 cm

HSH Shattaf Set complete with white Shattaf-Handspray with **Anti-Calcium Rubber Tips**, white Wall Support and C.P. Flexible Hose 1/2" x 120 cm



Art. H 555H HD00

HSH Luxus Shattaf-Set schwere Ausführung bestehend aus:
Verchromter, schwerer Shattaf-Handbrause, mit verchromtem Wandhalter mit Schrauben und Dübeln sowie verchromtem Aggraff-Metallbrauseschlauch 1/2" x 120 cm mit Konusmutter

HSH Heavy Duty Luxury Shattaf Set complete with chromed Heavy Shattaf-Handspray, with chromed Wall Support and with Double-Interlocking "Aggraff" C.P. Flexible Hose 1/2" x 120 cm with Conical Nut

Art. H 555H HDCC

dito jedoch in **Chrom/Gold Ausführung**
dito but in **C.P./Gold Version**



Shattaf
Best Quality. Best Seller.



Art. A 5550 0000

ARMAMIX Shattaf-Set bestehend aus:

Verchromter Shattaf-Handbrause, mit verchromtem Wandhalter mit Schraube und Dübel sowie verchromtem Metallbrauseschlauch 1/2" x 120 cm

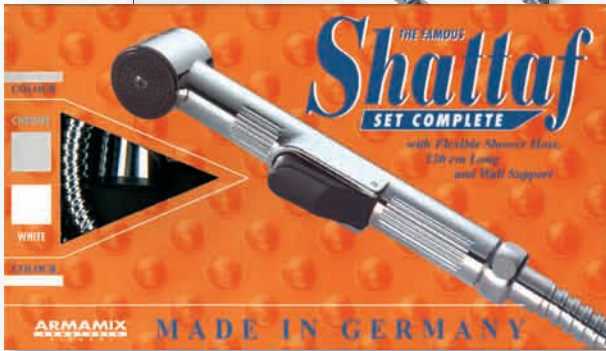
ARMAMIX Shattaf Set complete with chromed Shattaf-Handspray, with chromed Wall Support and C.P. Flexible Hose 1/2" x 120 cm

Art. A 5560 0000

ARMAMIX Shattaf-Set bestehend aus:

Weisser Shattaf-Handbrause, mit weissem Wandhalter mit Schraube und Dübel sowie verchromtem Metallbrauseschlauch 1/2" x 120 cm

ARMAMIX Shattaf Set complete with white Shattaf-Handspray, with white Wall Support and C.P. Flexible Hose 1/2" x 120 cm



ARMAMIX®
ARMATUREN
GERMANY



Art. A 555S 0000

ARMAMIX Shattaf-Set Matt Chrome bestehend aus:

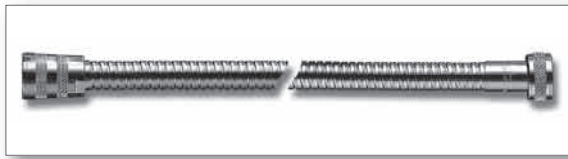
Matt verchromter Shattaf-Handbrause, mit **Antikalk-Funktion**, mit flexiblem silbergrauen Luxus-Brauseschlauch SansiFlex 1/2" x 120 cm sowie matt verchromtem Wandhalter mit Schraube und Dübel

ARMAMIX Shattaf Set complete Matt Chrome **Anti-Calcium Rubber Tips**, with Shattaf-Handspray Matt Chrome, with Luxury Silver Grey Flexible Shower Hose SansiFlex 1/2" x 120 cm and matt chromed Wall Support



Flexible Schläuche

Flexible Hoses

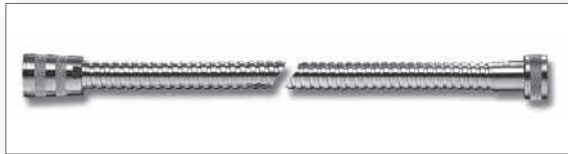


Art. N 164H 0000



Verchromter „Aggraff“-Brauseschlauch schwere Ausführung 1/2" x 1/2"

C.P. Metal-Flexible Hose Heavy Duty 1/2" x 1/2", Double-Interlocking



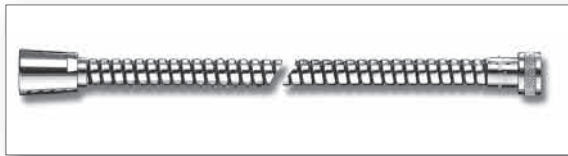
Art. N 1640 0000



Verchromter Metall-Brauseschlauch 1/2" x 1/2"

C.P. Metal-Flexible Hose 1/2" x 1/2"

with Hexagonal or Round Nuts in 3/8" or 1/2" and with Conical Nuts.



Art. N 164L 0000

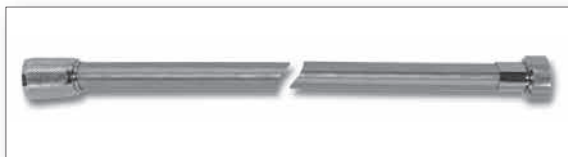


Luxus-Brauseschlauch

PVC-beschichtet, Chromfarben, 1/2" x 1/2", auch in anderen Farben erhältlich

Luxury-Flexible Hose

PVC-coated, Colour Chrome 1/2" x 1/2", also available in different Colours



Art. N 164S 0000



Luxus-Brauseschlauch SansiFlex

PVC Silbergrau 1/2" x 1/2" mit verschiedenen Anschlüssen

Luxury Flexible Hose SansiFlex

PVC Silver Grey 1/2" x 1/2" - various nuts available

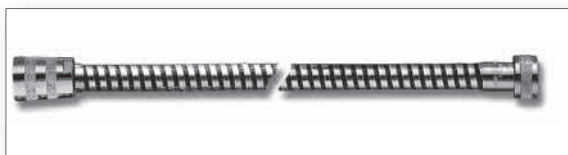


Art. N 1650 0000



PVC-Brauseschlauch weiss, 1/2" x 1/2"

PVC-Flexible Hose white, 1/2" x 1/2"



Art. N 165L 0000

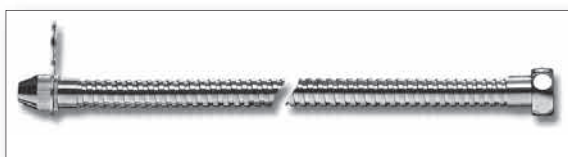


Universal-Brauseschlauch

schwarz PVC, 1/2" x 1/2", mit einer optischen, verchromten Spiraleinlage

Universal - Flexible Hose

black, PVC, 1/2" x 1/2", with an optical chromed Spiral



Art. N 1310 0000



Verchromter Bidet-Metallbrauseschlauch 1/2"

mit Aufhängeöse und Wandhaken 1/2" x 1/2"

C.P. Bidet Hose 1/2"

with Eye and Wall Hook 1/2" x 1/2"



Druckfeste Flexible Schläuche

Zertifiziert nach DVGW W543, DN 8, 90° Heißwasser, 10 Bar
Mit W 270 Zulassung (hygienegeprüfter Innenschlauch) für Trinkwasser
mit Edelstahl-Draht-Umflechtung

Pressure-Proofed Flexible Hoses

Certified according DVGW W543, DN 8, 90° Hot Water, 10 Bar
with W 270 Approval (Hygienic Inner Tube) for Drinking Water
with Wires made out of Stainless Steel



Art. N 2900 5480

Flexibler Schlauch DVGW

MS-Überwurfmutter 3/8" - Glatter Rohrstutzen Ø 10 mm

Flexible Hose DVGW

Brass Female Connection 3/8" - Plain Tube Connection Ø 10 mm



Art. N 2910 5470

Flexibler Schlauch DVGW

MS-Quetschverschraubung 3/8" x Ø 10 mm - MS-Überwurfmutter 3/8"

Flexible Hose DVGW

C.P. Brass Compression Nut 3/8" x Ø 10 mm - Brass Female Connection 3/8"



Art. N 2920 5530

Flexibler Schlauch DVGW

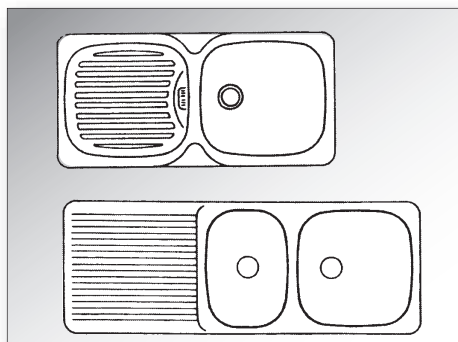
MS-Überwurfmutter 1/2" - MS-Überwurfmutter 1/2"

Flexible Hose DVGW

Brass Female Connection 1/2" - Brass Female Connection 1/2"

Verfügbar in
verschiedenen
Längen und
Ausführungen.

Available in
various lengths
and Executions.



Küchenspülen

Kitchen Sinks

Auf Anfrage
On Request

HOTEL - LINE



Art. H 445A 8140

**Messing verchromte
Badetuchablage**
C.P. Brass Towel Rack

New Complete Programme available!
Please ask for Special Brochure!



Art. H 445B 2190

**Messing verchromter
Wannengriff** (auch mit
Seifenablage erhältlich)

**C.P. Brass Grab Bar for
Bathtub** (also available with
Soap Basket)

Art. H 445C 2140
**Messing verchromter
Wannengriff mit Seifenablage**

**C.P. Brass Grab Bar for
Bathtub with Soap Basket**



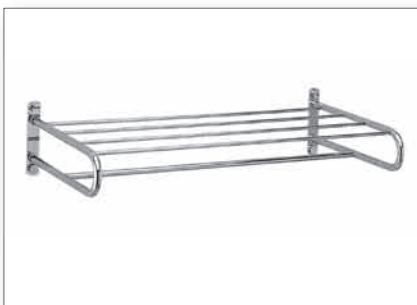
Art. H 445G 2060

**Messing verchromter
Badetuchhalter**
C.P. Brass Bath Towel
Holder



Art. H 445H 2070

**Messing verchromter
Handtuchring**
C.P. Brass Towel Ring



Art. H 445D 8150

**Messing verchromte
Badetuchablage**
C.P. Brass Towel Rack



Art. H 445I 2360

**Messing verchromter
Papierhalter**
C.P. Brass Paper Holder



Art. H 445E 1450

**Messing verchromter
Zahnputzhalter mit Becher**
C.P. Brass Tooth Mug
Holder with Mug

Art. H 445F 1250
**Messing verchromter
Seifenhalter**

C.P. Brass Soap Holder

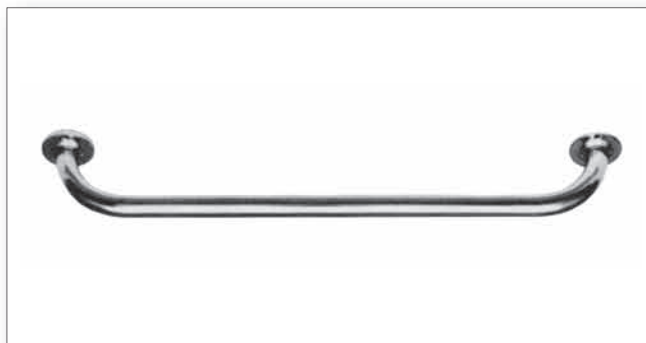


Art. H 445K 2030

**Messing verchromter
Handtuchhalter**
C.P. Brass Towel Holder

Standard Serie

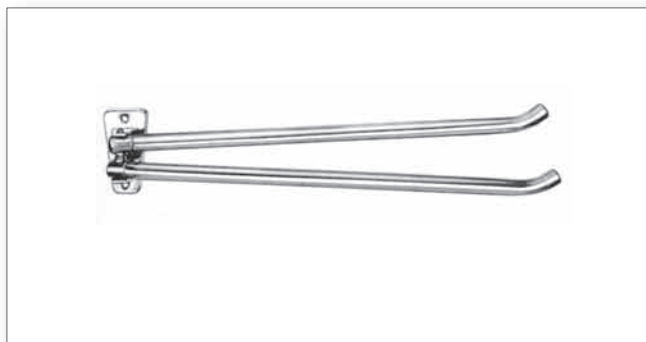
Standard Appliances



Art. H 1910 0000

Verchromter Badetuchhalter

C.P. Bath Towel Holder



Art. H 1940 0000

Verchromter Badetuchhalter, 2 Arme

C.P. Bath Towel Holder, 2 Arms



Art. H 1980 0000

Papierhalter aus Edelstahl

(auch in Messing erhältlich)

Stainless Steel

Paper Holder

(also available in Brass)



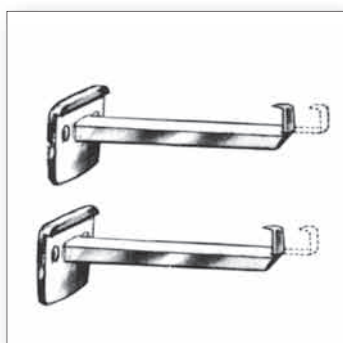
Art. H 1950 0000

**Verchromter
Zahnputzhalter**

mit Becher

C.P. Tooth Mug Holder

with Mug



Art. H 1930 0000

**Verchromte
Federzugkonsolen**

C.P. Spring Brackets
for Glass Shelf



Art. H 4010 0000

Verchromter Handtuchring

C.P. Towel Ring



Art. H 1970 0000

Verchromter Seifenhalter

Seifenablage weiss mit Schlitz

C.P. Soap Holder

white Soap dish with Holes

Befestigungsmaterial

Fixing Sets



Art. H 4040 0000

Befestigungssatz für Wasserboiler

1 Satz bestehend aus je 2 Wandhaken 10 x 95 mm und Dübeln

Fixing Set for Water Heaters

1 set consisting of each 2 Wall Hooks 10 x 95 mm and Wall Plugs



Art. H 2120 4070

Befestigungssatz für WC's und Bidets

1 Satz bestehend aus je 4 Stockschrauben 6 x 70 mm, Unterlegscheiben, Muttern und Dübeln

Fixing Set for WC's

consisting of each 4 Screws 6 x 70 mm, Washers, Nuts and Wall Plugs

Art. H 2120 4090

wie oben, jedoch mit Stockschrauben 6 x 90 mm
as above, but with Screws 6 x 90 mm

Art. H 2120 2070

wie Art. H 2120 4070, jedoch je 2 Stück per Satz
same as Art. H 2120 4070 but per Set each 2 Pieces



Art. H 2080 2140

Befestigungssatz für Waschtische

1 Satz bestehend aus je 2 Wandschrauben 10 x 140 mm, Unterlegscheiben, Muttern und Dübeln

Fixing Set for Washbasins

consisting of each 2 Wall Screws 10 x 140 mm, Washers, Nuts and Wall Plugs



Art. H 2110 0000

Messing verchromte Hahnrosetten

in verschiedenen Abmessungen

C.P. Brass Rosettes

in various Sizes



Art. H 4020 0000

Verchromter Hahnlochstopfen

C.P. Tap Hole Cover



Art. H 4030 0000

Galvanisierte Rohrschellen

von 1/2" - 6"

Galvanized Pipe Clips

from 1/2" - 6"



Art. H 4090 0000

Gummiverbinder

verschiedenen Größen und Ausführungen

Rubber Connectors

in various Sizes and Executions



PVC Rohrkleber und Reiniger „TANGIT“ Solvent Cement and Cleanser Brand „Tangit“ for PVC Pipes

- | | |
|-------------------------|--|
| Art. N 9010 0125 | Tangit Kleber 125 gr (12 Tuben/1 Karton)
Tangit Glue 125 grms (12 Tubes/1 Carton) |
| Art. N 9020 0250 | Tangit Kleber 250 gr (12 Dosen/1 Karton)
Tangit Glue 250 grms (12 Tins/1 Carton) |
| Art. N 9030 0500 | Tangit Kleber 500 gr (12 Dosen/1 Karton)
Tangit Glue 500 grms (12 Tins/1 Carton) |
| Art. N 9040 1000 | Tangit Kleber 1000 gr (6 Dosen/1 Karton)
Tangit Glue 1000 grms (6 Tins/1 Carton) |
| Art. N 9050 0800 | Tangit Reiniger 800 gr (12 Dosen/1 Karton)
Tangit Cleanser 800 grms (12 Tins/1 Carton) |



Dosen mit integriertem Pinsel im Deckel Tins with Integrated Brush in the Cover

- | | |
|-------------------------|--|
| Art. N 902P 0250 | Tangit Kleber 250 ml (12 Dosen/1 Karton)
Tangit Glue 250 ml (12 Tins/1 Carton) |
| Art. N 903P 0500 | Tangit Kleber 500 ml (12 Dosen/1 Karton)
Tangit Glue 500 ml (12 Tins/1 Carton) |
| Art. N 904P 1000 | Tangit Kleber 1000 ml (6 Dosen/1 Karton)
Tangit Glue 1000 ml (6 Tins/1 Carton) |



HSH PTFE Gewindedichtband HSH Brand PTFE Thread Seal Tape

- | | |
|-------------------------|--|
| Art. H 2100 1212 | 12 m lang x 12 mm breit x 0,08 mm stark
12 m long x 12 mm wide x 0,08 mm thick |
| Art. H 2100 1012 | 10 m lang x 12 mm breit x 0,08 mm stark
10 m long x 12 mm wide x 0,08 mm thick |
| Art. H 2100 0812 | 8 m lang x 12 mm breit x 0,08 mm stark
8 m long x 12 mm wide x 0,08 mm thick |

Also other Sizes available
Made of 100% PTFE





Art. N 2000 0000

Spiegel

mit polierten Kanten oder mit Facettenschliff in verschiedenen Grössen und Stärken

Mirrors

with Polished Edges or with Bevelled Edges in various Sizes and Thicknesses



Art. H 1990 0000

Spiegelklammern

Satz bestehend aus 2 Oberteilen mit Federzug, 2 Unterteilen und 4 Schrauben

Set of Stainless Steel

polished Mirrorclips consisting of 2 spring operated Upperparts, 2 Underparts and 4 screws



Art. N 2030 0000

3-türiger Spiegelschrank

mit Beleuchtung, Abmessungen ca. 580 x 490 x 150 mm

3-Door Mirror Cabinet

with Illumination, Size abt. 580 x 490 x 150 mm



Art. N 2040 0000

1-türiger Medizinschrank

Abmessungen ca. 330 x 460 x 160 mm

1-Door Medicine Cabinet

Size abt. 330 x 460 x 160 mm

Art. N 2050 0000

wie oben, jedoch mit einer Spiegeltür as above, but with Mirror Door



Art. H 2300 0000

HSH Rohr-Isolierschläuche

aus Synthetischem Flies mit einer äusseren PE-Folie mit Schutzwirkung gegen Feuchtigkeit.

Lieferbar in Längen von 10 m mit den Grössen 15 - 70 mm

HSH Pipe-Insulation Sleeves

made of Sythetic Fibre with an outer PE-Foil protecting against Moisture.

Supplied in Lengths of 10 metres in the Sizes from 15 - 70 mm



Art. N 2400 0000

Manometer

Standard oder schwere Ausführung, verschiedene Modelle und Messbereiche. Ebenfalls: Thermometer, Bimetall, Feder oder elektronisch. Auch Maschinen V-Form Thermometer in verschiedenen Ausführungen.

Pressure Gauges

Heavy Duty or Standard, various Models and Measuring Scales. Also available: Thermometers with Bimetall Pointer, Spring or Electronic Mechanisms. Also V-Shaped Machine Thermometers in different Versions.

Art.	Page	Art.	Page	Art.	Page	Art.	Page	Art.	Page	Art.	Page
A 1010	14	A DIVO	20	H 1437	31	H 2600	34	H 512D	36	H 811S	7
A 1020	14	A HDLE	19	H 1440	33	H 2610	34	H 513D	36	H 812C	5
A 1040	14	A MECH	20	H 1447	33	H 2630	34	H 515S	36	H 812S	7
A 1050	16	A SCON	20	H 1450	31	H 2640	34	H 518M	3	H 815H	9
A 105B	15	B 1220	18	H 1460	31	H 2650	34	H 5210	29	H 815M	4
A 105C	15	B 122A	18	H 1470	33	H 3200	32	H 5220	29	H 815S	7
A 105D	15	B 122B	18	H 1480	32	H 3210	32	H 5230	29	H 816H	9
A 105E	15	B 3010	23	H 1491	30	H 3220	33	H 5310	29	H 816M	4
A 105F	15	B 3020	23	H 1492	30	H 322M	33	H 5410	29	H 816S	7
A 105S	15	B 303C	23	H 1493	30	H 3230	33	H 5420	29	H 817H	8
A 1060	14	B 304C	23	H 1530	33	H 323M	33	H 5430	29	H 817S	6
A 107H	16	B 3050	25	H 1540	32	H 3500	30	H 5510	29	H 820H	9
A 107L	16	B 3060	24	H 1550	32	H 3570	35	H 5520	29	H 825F	13
A 1080	16	B 306N	24	H 1560	32	H 3600	30	H 555H	38	H 850N	13
A 108A	16	B 3080	22	H 1570	35	H 3770	35	H 555R	38	H 851N	12
A 1090	17	B 3090	24	H 157M	35	H 3790	35	H 556R	38	H 852N	13
A 109A	17	B 3100	22	H 1580	35	H 3820	35	H 6110	29	H 853N	12
A 1100	16	B 3110	22	H 1590	34	H 3830	35	H 6120	29	H 854N	12
A 1110	17	B 312B	26	H 1610	35	H 3840	35	H 6130	29	H 950M	4
A 1120	21	B 3130	22	H 1620	35	H 3850	35	H 6220	29	H 950T	13
A 112A	17	B 3140	22	H 162P	35	H 3860	35	H 6260	29	H 956M	4
A 112B	16	B 3150	26	H 1630	34	H 3870	35	H 6410	29	H 956T	13
A 1130	18	B 316B	27	H 1910	43	H 3900	33	H 6550	29	J SPTO	20
A 1140	18	B 3170	27	H 1930	43	H 4010	43	H 7510	29	N 1310	40
A 1150	18	B 318B	27	H 1940	43	H 4020	44	H 7610	29	N 1640	40
A 1220	18	B 3280	27	H 1950	43	H 4030	44	H 800M	4	N 164H	40
A 122L	18	B 3000	25	H 1970	43	H 4040	44	H 802C	5	N 164L	40
A 1230	21	B 3320	26	H 1980	43	H 4090	44	H 802H	8	N 164S	40
A 1240	21	B 332B	26	H 1990	46	H 445A	42	H 802M	3	N 1650	40
A 124L	21	B 3350	25	H 2020	29	H 445B	42	H 802S	6	N 165L	40
A 2230	21	B 3360	24	H 2080	44	H 445C	42	H 804H	8	N 2000	46
A 2240	21	B 3370	25	H 2100	45	H 445D	42	H 804M	3	N 2030	46
A 2250	14	B 3380	23	H 2110	44	H 445E	42	H 804S	6	N 2040	46
A 2260	15	B 4090	22	H 2120	44	H 445F	42	H 805F	13	N 2050	46
A 2280	15	C HDLE	19	H 2140	28	H 445G	42	H 805H	8	N 2400	46
A 2710	21	D HDLE	19	H 2150	28	H 445H	42	H 805N	12	N 2900	41
A 5080	20	E HDLE	19	H 2160	28	H 445I	42	H 805S	6	N 2910	41
A 5550	39	F HDLE	19	H 2170	28	H 445K	42	H 806C	5	N 2920	41
A 555S	39	G HDLE	19	H 2180	28	H 4500	31	H 806H	8	N 9010	45
A 5560	39	H 112N	13	H 2190	28	H 4600	31	H 806M	3	N 9020	45
A 802A	10	H 122M	5	H 2200	28	H 5010	37	H 806S	6	N 902P	45
A 804A	10	H 1350	30	H 2210	28	H 5020	37	H 807H	8	N 9030	45
A 805A	10	H 135M	5	H 2300	46	H 5040	37	H 807M	3	N 903P	45
A 806A	10	H 1360	30	H 2510	30	H 5050	37	H 807S	6	N 9040	45
A 807A	10	H 1370	30	H 2517	30	H 5060	37	H 808H	8	N 904P	45
A 808A	10	H 1377	30	H 2520	31	H 507A	37	H 808M	4	N 9050	45
A 811A	11	H 137M	5	H 2527	31	H 507B	37	H 808N	12	R HDLE	19
A 815A	11	H 138M	5	H 252B	33	H 507C	37	H 808S	6	S SPTO	20
A 816A	11	H 1390	33	H 2560	34	H 507D	37	H 809N	12	T HDLE	19
A 817A	10	H 1420	32	H 2570	34	H 507E	37	H 810H	9	U SPTO	20
A 820A	11	H 1427	32	H 2580	34	H 5100	37	H 810S	7	V HDLE	19
A DINO	20	H 1430	31	H 2590	34	H 5110	37	H 811H	9		



close to the water

G E R M A N Y

HAN-SANITÄR Trade GmbH & Co. KG
Sanitary Mixers, Fittings and Accessories

P.O. Box 11 14 21 • D-20414 Hamburg
Mattentwiete 6 • D-20457 Hamburg

Phone +49 (0) 40 - 37 85 66-0

Fax +49 (0) 40 - 36 79 00

email: hsh@han-sanitaer.com

www.han-sanitaer.com

© 2013



Registered Trademarks :



G E R M A N Y

ARMAMIX®
A R M A T U R E N
G E R M A N Y

BENKISER

All rights reserved

We reserve the right to modify the articles shown in this catalogue
in design and technical specification without further notice.

www.han-sanitaer.com